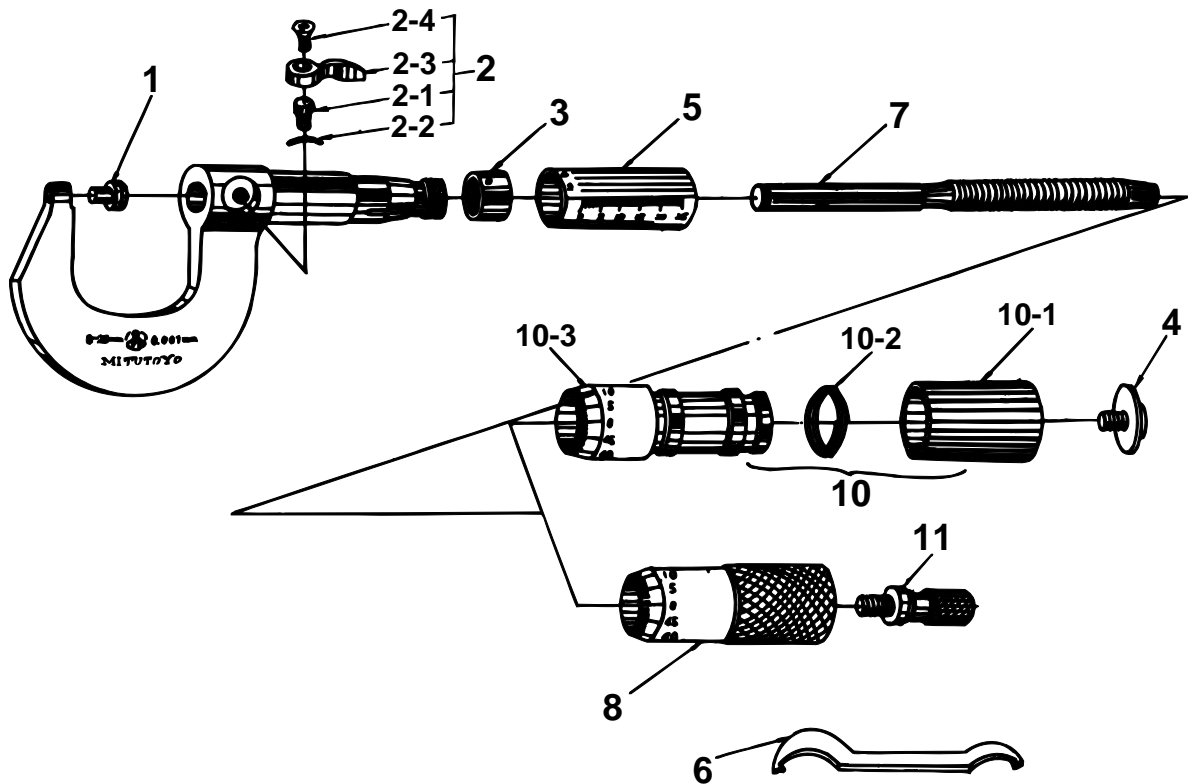


OUTSIDE MICROMETERS, Series 101

Ref. No. 101-1-1986-FEB

101シリーズ □  
標準外側マイクロメータ □



キー No.	ブヒンメイ □	PART NAME	販売区分 □ CATEGORY	CODE NO. コードNo.						KEY NO.
				101-101 (M210-15)	101-227 (M220-15)	101-111 (M220-25)	101-112 (M220-50)	101-103 (M210-25)	101-104 (M210-50)	
				101-102 (M210-5")	101-230 (M220-5")	101-113 (M220-1")	101-114 (M220-2")	101-105 (M210-1")	101-106 (M210-2")	
1	アンビル □	ANVIL		200355						1
2	クランプ □	CLAMP ASSY		950064		950062				2
2-1	クランプネジ □	CLAMP SCREW		200423		200421				2-1
2-2	スプリングワッシャー □	SPRING WASHER		200420						2-2
2-3	クランプハシユ □	CLAMP HANDLE		200425						2-3
2-4	トメネジ □	SETSCREW		200424						2-4
3	テーパナット □	NUT, ADJ		200416		200415				3
4	シムブルトメネジ □	SCREW, THIMBLE								4
5	ガイドウ (ミリ) □	SLEEVE (METRIC)		202332	202338	200120	200121	200117	200118	5
	ガイドウ (インチ) □	SLEEVE (ENGLISH)		202333	202339	200119		200116		
6	スパナ □	SPANNER		200168		301336				6
7	スピンドル (ミリ) □	SPINDLE (METRIC)		202340		200127				7
	スピンドル (インチ) □	SPINDLE (ENGLISH)		202341		200128				
8	シムブル (ミリ) □	THIMBLE (METRIC)		202334		200124				8
	シムブル (インチ) □	THIMBLE (ENGLISH)		202335		200125				
	フリクションシムブル (ミリ) □	FRICITION THIMBLE (METRIC)								
10	フリクションシムブル (インチ) □	FRICITION THIMBLE (ENGLISH)								10
10-1	ガイドウ フリクション □	SLEEVE, FRICTION								10-1
10-2	スプリングフリクション □	SPRING, FRICTION								10-2
10-3	シムブル (ミリ) □	THIMBLE (METRIC)								10-3
	シムブル (インチ) □	THIMBLE (ENGLISH)								
11	ラチェット □	RATCHET STOP		950700						11

Ref. No. 101-1-1986-FEB

**101** OUTSIDE MICROMETERS, Series 101

101シリーズ □  
標準外側マイクロメータ □ **101**