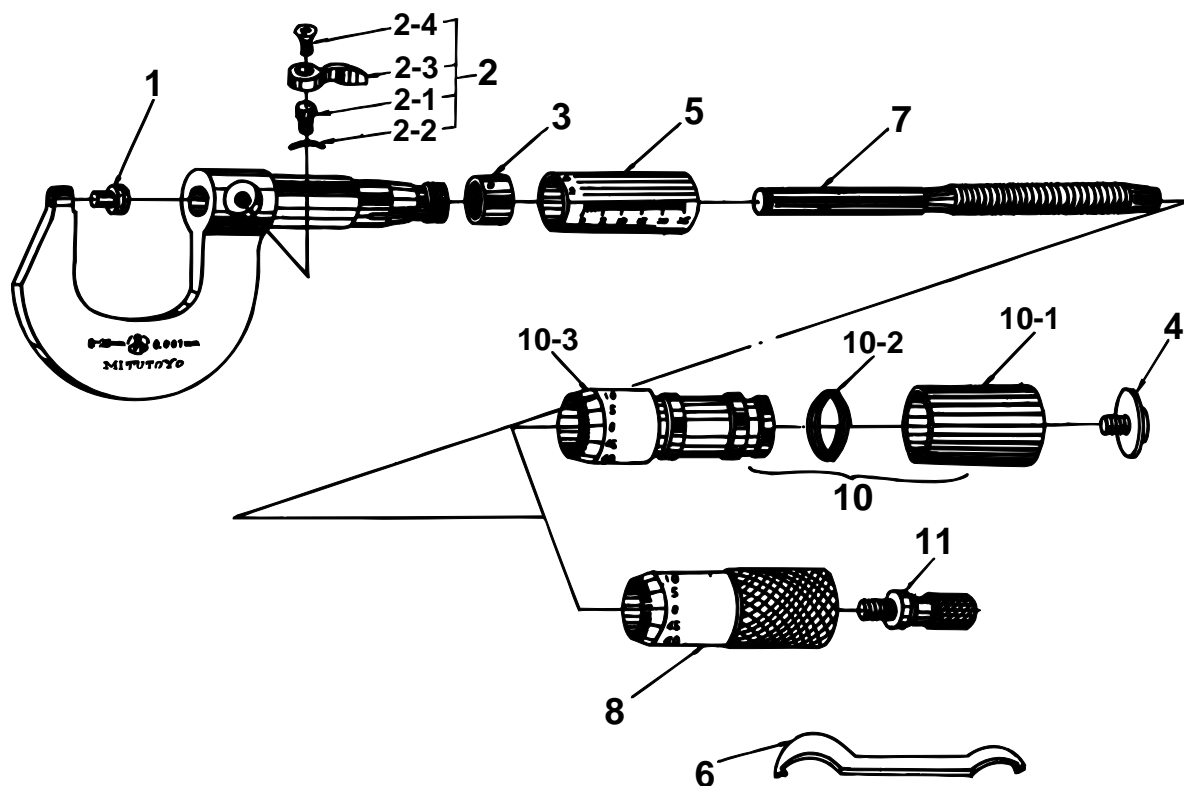


OUTSIDE MICROMETERS, Series 101

Ref. No. 101-2-1986-FEB

101シリーズ □
標準外側マイクロメータ □



| キー No. | ブヒンメイ □ | PART NAME | 販売区分 □ CATEGORY | CODE NO. コードNo. | | | | | | KEY NO. |
|-----------|--------------------|-----------------------------|--------------------|----------------------|-----------------------|----------------------|----------------------|----------------------|----------------------|------------|
| | | | | 101-121 (M210-75) | 101-122 (M210-100) | 101-115 (M225-25) | 101-116 (M225-50) | 101-107 (M215-25) | 101-108 (M215-50) | |
| | | | | 101-119 (M220-3") | 101-120 (M220-4") | 101-117 (M225-1") | 101-118 (M225-2") | 101-109 (M215-1") | 101-110 (M215-2") | |
| 1 | アンビル □ | ANVIL | | 200355 | | | | | | 1 |
| 2 | クランプ □ | CLAMP ASSY | | 950062 | | | | | | 2 |
| 2-1 | クランプネジ □ | CLAMP SCREW | | 200421 | | | | | | 2-1 |
| 2-2 | スプリングワッシャー □ | SPRING WASHER | | 200420 | | | | | | 2-2 |
| 2-3 | クランプハシユ □ | CLAMP HANDLE | | 200425 | | | | | | 2-3 |
| 2-4 | トメネジ □ | SETSCREW | | 200424 | | | | | | 2-4 |
| 3 | テーパナット □ | NUT, ADJ | | 200415 | | | | | | 3 |
| 4 | シンプルトメネジ □ | SCREW, THIMBLE | | 303787 | | | | | | 4 |
| 5 | ガイドウ (ミリ) □ | SLEEVE (METRIC) | | 200216 | 200217 | 200120 | 200121 | 200117 | 200118 | 5 |
| | ガイドウ (インチ) □ | SLEEVE (ENGLISH) | | 200119 | | 200119 | | 200116 | | |
| 6 | スパナ □ | SPANNER | | 200877 | | 301336 | | | | 6 |
| 7 | スピンドル (ミリ) □ | SPINDLE (METRIC) | | 200127 | | | | | | 7 |
| | スピンドル (インチ) □ | SPINDLE (ENGLISH) | | 200128 | | | | | | |
| 8 | シンプル (ミリ) □ | THIMBLE (METRIC) | | 200124 | | | | | | 8 |
| | シンプル (インチ) □ | THIMBLE (ENGLISH) | | 200125 | | | | | | |
| 10 | フリクションシンプル (ミリ) □ | FRICITION THIMBLE (METRIC) | | 950206 | | | | | | 10 |
| | フリクションシンプル (インチ) □ | FRICITION THIMBLE (ENGLISH) | | 950184 | | | | | | |
| 10-1 | ガイドウ フリクション □ | SLEEVE, FRICTION | | 200126 | | | | | | 10-1 |
| 10-2 | スプリングフリクション □ | SPRING, FRICTION | | 200429 | | | | | | 10-2 |
| 10-3 | シンプル (ミリ) □ | THIMBLE (METRIC) | | 200122 | | | | | | 10-3 |
| | シンプル (インチ) □ | THIMBLE (ENGLISH) | | 200123 | | | | | | |
| 11 | ラチェット □ | RATCHET STOP | | 950700 | | | | | | 11 |

Ref. No. 101-2-1986-FEB

101 OUTSIDE MICROMETERS, Series 101

101シリーズ □
標準外側マイクロメータ □ **101**