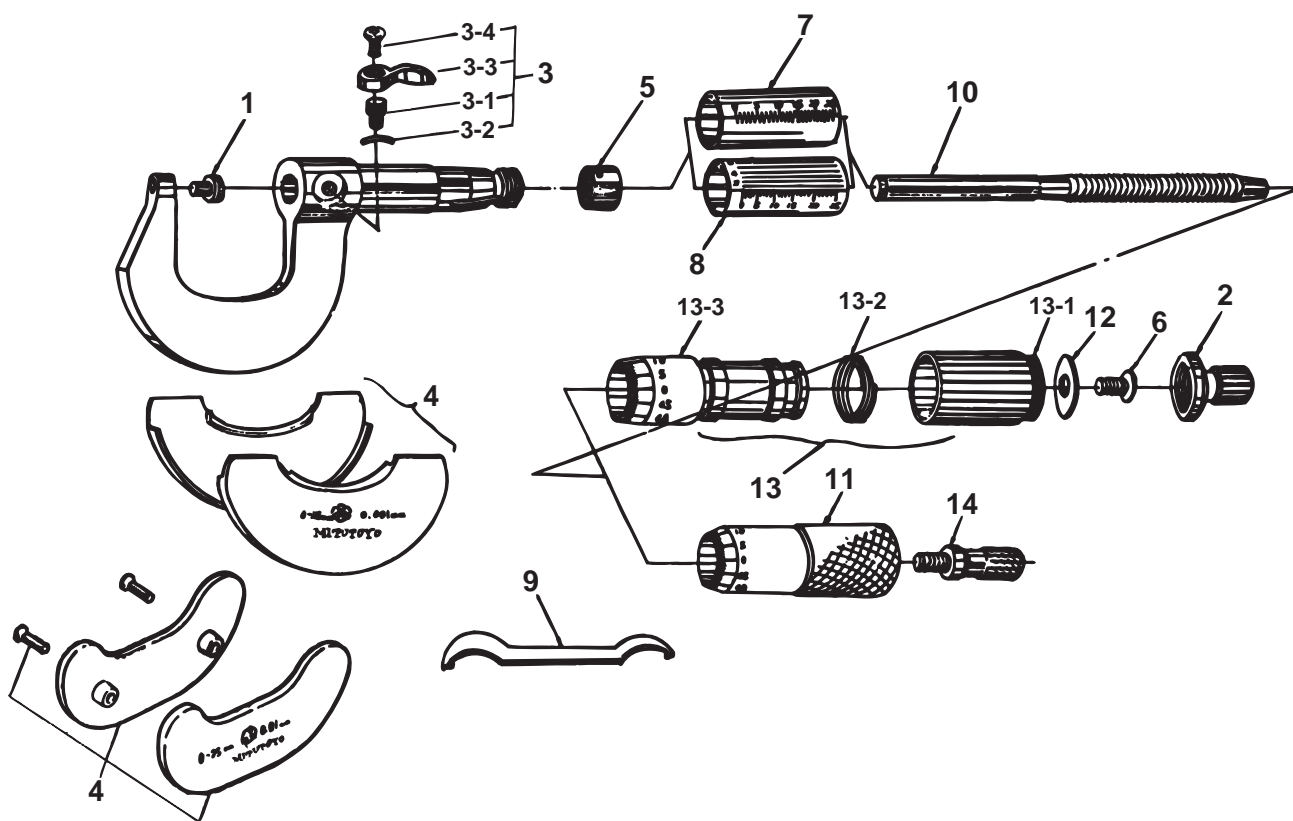


OUTSIDE MICROMETERS, Series 102

Ref. No. 102-1A-1975-JAN

102シリーズ(M300)
標準外側マイクロメータ



キー No.	ブヒンメイ	PART NAME	販売区分 CATEGORY	CODE NO. コードNo.						KEY NO.
				102-217 (M310-25)	102-218 (M310-50)	102-236 (M310-75)	102-237 (M310-100)	102-119 (M320-25)	102-120 (M320-50)	
				102-219 (M310-1*)	102-220 (M310-2*)	102-238 (M310-3*)	102-239 (M310-4*)	102-121 (M320-1*)	102-122 (M320-2*)	
1	アンビル	ANVIL		200355						1
2	キャップ	CAP, THIMBLE		---						2
3	クランプ	CLAMP ASSY		950062						3
3-1	クランプネジ	CLAMP SCREW		200421						3-1
3-2	スプリングワッシャ	SPRING WASHER		200420						3-2
3-3	クランプハシ	CLAMP HANDLE		200425						3-3
3-4	トメネジ	SETSCREW		200424						3-4
4	ボネツカバー(ミリ)	COVER(METRIC)		981411	981412	980483	980484	981404	981405	4
	ボネツカバー(インチ)	COVER(ENGLISH)		981413	950176	980485	980486	981406	950180	
5	テーパナット	NUT, ADJ		200415						5
6	シンプルトメネジ	SETSCREW, THIMBLE		---						6
7	ガイトウ(ミリ)	SLEEVE (METRIC)		200117	200118	200216	200217	---		7
	ガイトウ(インチ)	SLEEVE (ENGLISH)		200116				---		
8	ガイトウ(ミリ)	SLEEVE (METRIC)		---				200120	200121	8
	ガイトウ(インチ)	SLEEVE (ENGLISH)		---				200119		
9	スパナ	SPANNER		301336		200877		301336		9
10	スピンドル(ミリ)	SPINDLE (METRIC)		200127						10
	スピンドル(インチ)	SPINDLE (ENGLISH)		200128						
11	シンプル(ミリ)	THIMBLE (METRIC)		200124						11
	シンプル(インチ)	THIMBLE (ENGLISH)		200125						
12	ワッシャ	WASHER, THIMBLE		---						12
13	フリクションシンプル(ミリ)	FRICITION THIMBLE(METRIC)		---						13
	フリクションシンプル(インチ)	FRICITION THIMBLE(ENGLISH)		---						
13-1	スリーブ	SLEEVE		---						13-1
13-2	スプリング	SPRING		---						13-2
13-3	シンプル、フリクション(ミリ)	THIMBLE, FRICTION (METRIC)		---						13-3
	シンプル、フリクション(インチ)	THIMBLE, FRICTION (ENGLISH)		---						
14	ラチェット	RATCHET STOP		950700						14

Ref. No. 102-1A-1975-JAN

102 OUTSIDE MICROMETERS, Series 102

102シリーズ(M300) **102**
標準外側マイクロメータ