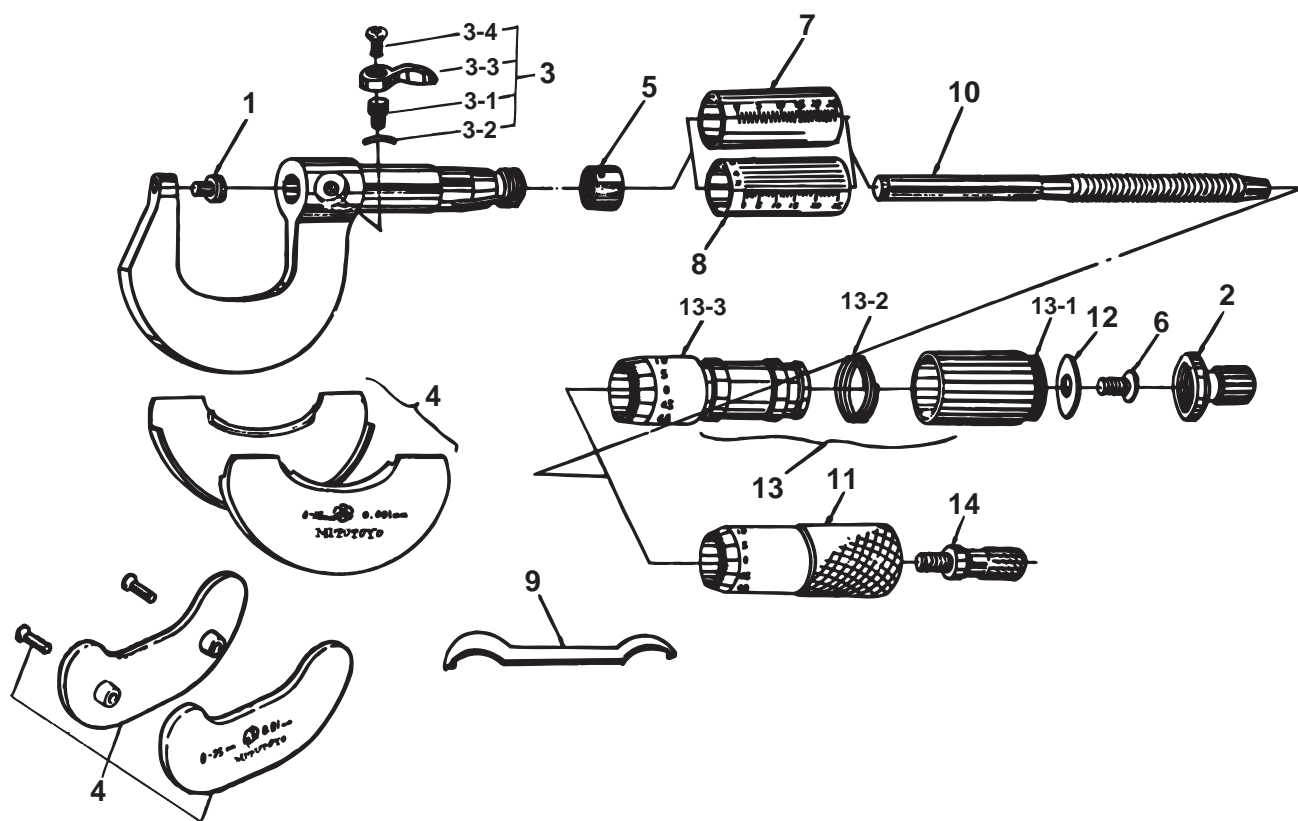


OUTSIDE MICROMETERS, Series 102

Ref. No. 102-1B-1975-JAN

102シリーズ(M300)
標準外側マイクロメータ



キー No.	ブヒンメイ	PART NAME	販売区分 CATEGORY	CODE NO. コードNo.				KEY NO.
				102-221 (M315-25)	102-222 (M315-50)	102-123 (M325-25)	102-225 (M325-50)	
				102-223 (M315-1")	102-224 (M315-2")	102-124 (M325-1")	102-226 (M325-2")	
1	アンビル	ANVIL		200355				1
2	キャップ	CAP, THIMBLE		200159				2
3	クランプ	CLAMP ASSY		950062				3
3-1	クランプネジ	CLAMP SCREW		200421				3-1
3-2	スプリングワッシャ	SPRING WASHER		200420				3-2
3-3	クランプハシ	CLAMP HANDLE		200425				3-3
3-4	トメネジ	SETSCREW		200424				3-4
4	ボ-ネツカバー(ミリ)	COVER(METRIC)	981415	981416	981408	981419		4
	ボ-ネツカバー(インチ)	COVER(ENGLISH)	981417	950178	981409	950182		
5	テ-バナット	NUT, ADJ	200415				5	
6	シンプルトメネジ	SETSCREW, THIMBLE	200158				6	
7	ガイトウ(ミリ)	SLEEVE (METRIC)	200117	200118			7	
	ガイトウ(インチ)	SLEEVE (ENGLISH)	200116					
8	ガイトウ(ミリ)	SLEEVE (METRIC)			200120	200121		8
	ガイトウ(インチ)	SLEEVE (ENGLISH)	200119					
9	スパナ	SPANNER	301336				9	
10	スピンドル(ミリ)	SPINDLE (METRIC)	200127				10	
	スピンドル(インチ)	SPINDLE (ENGLISH)	200128					
11	シンプル(ミリ)	THIMBLE (METRIC)	200124				11	
	シンプル(インチ)	THIMBLE (ENGLISH)	200125					
12	ワッシャ-	WASHER, THIMBLE	200157				12	
13	フリクションシンプル(ミリ)	FRICTION THIMBLE(METRIC)	950207				13	
	フリクションシンプル(インチ)	FRICTION THIMBLE(ENGLISH)	950183					
13-1	スリーブ	SLEEVE	200156				13-1	
13-2	スプリング	SPRING	200429				13-2	
13-3	シンプル、フリクション(ミリ)	THIMBLE, FRICTION (METRIC)	200122				13-3	
	シンプル、フリクション(インチ)	THIMBLE, FRICTION (ENGLISH)	200123					
14	ラチェット	RATCHET STOP	950700				14	

Ref. No. 102-1B-1975-JAN

102 OUTSIDE MICROMETERS, Series 102

102シリーズ(M300) **102**
標準外側マイクロメータ