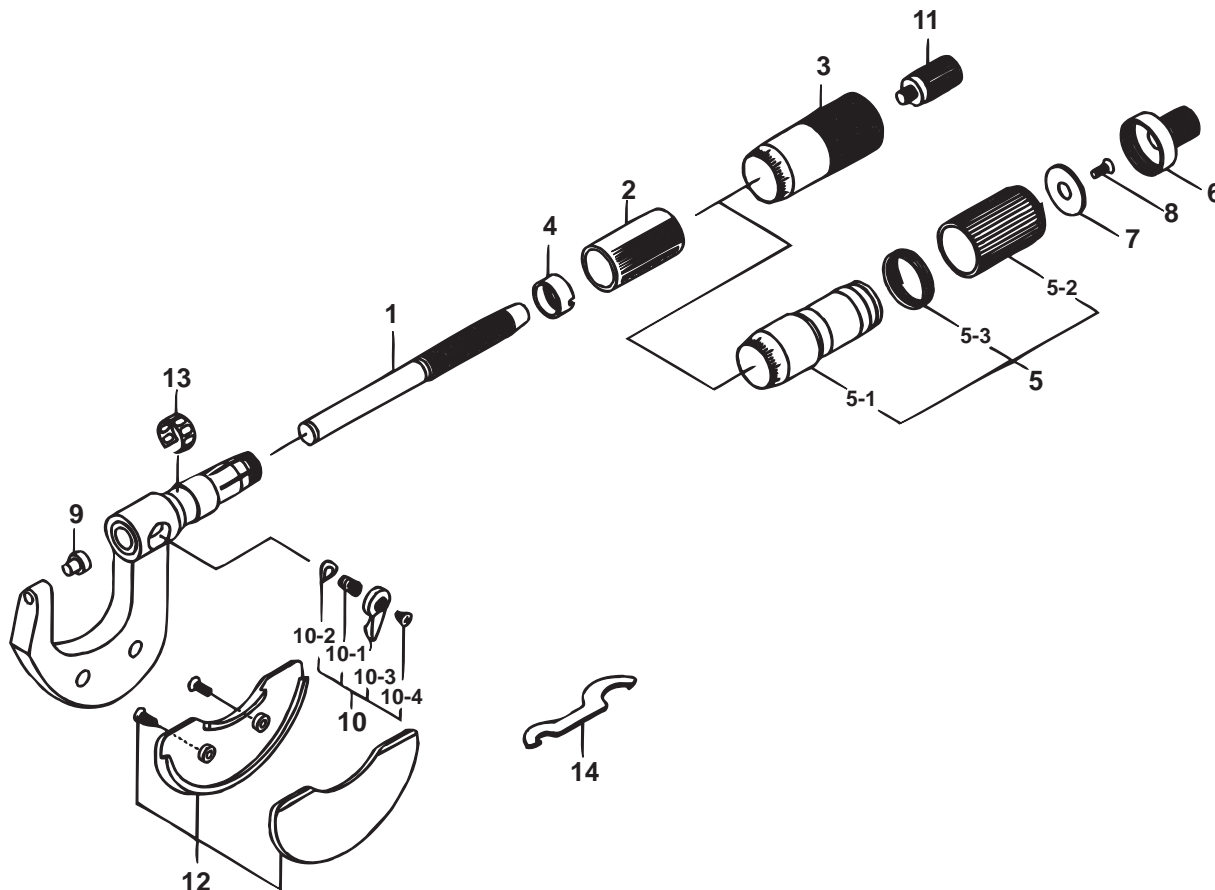


OUTSIDE MICROMETERS, Series 102

Ref. No. 102-7-2001-JUL

102シリーズ
標準外側マイクロメータ



キー No.	ブヒンメイ	PART NAME	販売区分 CATEGORY	CODE NO. コードNo.						KEY NO.		
				102-305 (M315-25)		102-306 (M315-50)		102-309 (M325-25)			102-310 (M325-50)	
				102-331 (M320-3")	102-332 (M320-4")	102-325 (M315-1")	102-326 (M315-2")	102-329 (M325-1")	102-330 (M325-2")			
1	スピンドル (ミリ) スピンドル (インチ)	SPINDLE (MM) SPINDLE (INCH)	Y1 Y1	200127 200128						1		
2	ガイトウ (ミリ) ガイトウ (インチ)	SLEEVE (MM) SLEEVE (INCH)		200119		200117	200118	200120	200121	2		
3	シンブル (ミリ) シンブル (インチ)	THIMBLE (MM) THIMBLE (INCH)	Y1 Y1	200124		200116				3		
4	テーパナット	NUT,ADJ		200415						4		
5	フリクションシンブルASSY (ミリ) フリクションシンブルASSY (インチ)	FRICITION THIMBLE (MM) FRICITION THIMBLE (INCH)	Y1 Y1			950207 950183				5		
5-1	フリクションシンブル (ミリ) フリクションシンブル (インチ)	THIMBLE,FRICITION (MM) THIMBLE,FRICITION (INCH)	Y1 Y1			200122 200123				5-1		
5-2	フリクションスリーブ	SLEEVE,FRICITION				200156				5-2		
5-3	スプリング	SPRING				200429				5-3		
6	フリクションツマミ	CAP,THIMBLE				200159				6		
7	スリーブオサエタ	WASHER,THIMBLE				200157				7		
8	サラコネジ	SETSCREW,THIMBLE				200158				8		
9	アンビル	ANVIL	Y1	200355						9		
10	クランプ	CLAMP ASSY		950062						10		
10-1	クランプネジ	CLAMP SCREW		200421						10-1		
10-2	スプリングワッシャ	SPRING WASHER		200420						10-2		
10-3	クランプハシユ	CLAMP HANDLE		200425						10-3		
10-4	トメネジ	SETSCREW		200424						10-4		
11	ラチェット	RATCHET STOP		04GZA239						11		
12	フレームカバーASSY (ミリ) フレームカバーASSY (インチ)	FRAME COVER ASSY (MM) FRAME COVER ASSY (INCH)				04GZA344	04GZA346	04GZA348	04GZA350	12		
13	バネリング	SPRING				305461				13		
14	スパナ	SPANNER		200877		301336				14		
	【包装資材】	【PACKING】										
	カクノウバコ	HOUSING CASE		453165	475173	475002	475171	475002	475171			
	ケショウケース (ミリ)	PAPER CASE (MM)		471431	171432	471086	471091	471078	471430			
	ケショウケース (インチ)	PAPER CASE (INCH)		471431	171432	471078	471430	471078	471430			

Ref. No. 102-7-2001-JUL