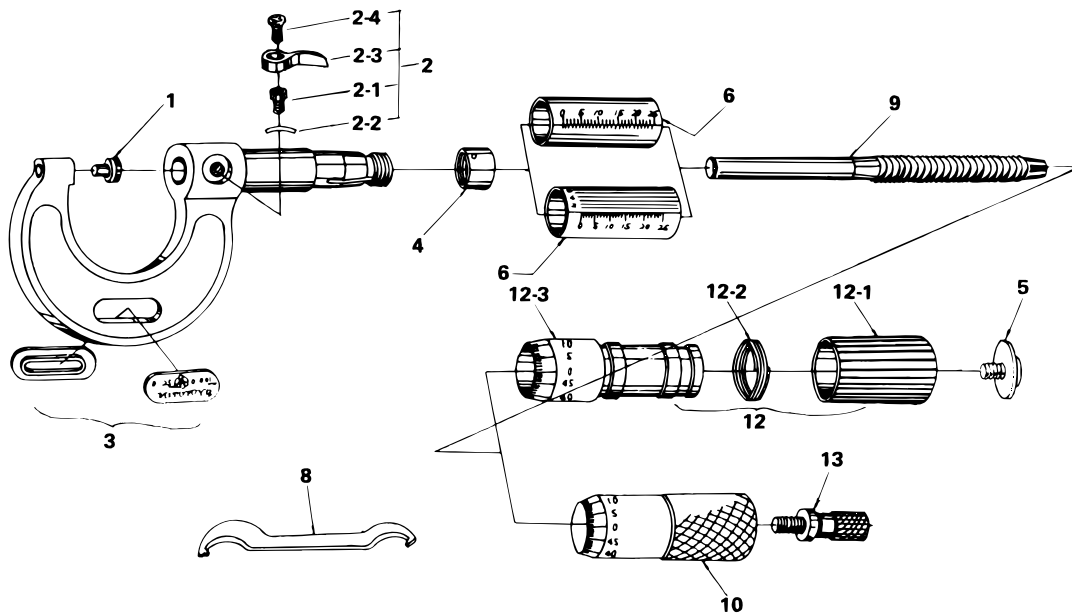


**OUTSIDE MICROMETERS,
Series 103**

Ref. No. 103-1-1975-JAN

103シリーズ(M100) [標準外側マイクロメータ [



KEY NO.	PART NAME	CODE NO. コードNo.								ブヒンメイ □	キー No.
		103-129 (M120-25)	103-130 (M120-50)	103-137 (M110-25)	103-138 (M110-50)	103-133 (M125-25)	103-134 (M125-50)	103-125 (M115-25)	103-126 (M115-50)		
		103-131 (M120-1")	103-132 (M120-2")	103-177 (M110-1")	103-178 (M110-2")	103-135 (M125-1")	103-136 (M125-2")	103-127 (M115-1")	103-128 (M115-2")		
1	ANVIL	200355								アンビル □	1
2	CLAMP ASSY	950062								クランプ □	2
2-1	CLAMP SCREW	200421								クランプネジ □	2-1
2-2	SPRING WASHER	200420								スプリングワッシャー □	2-2
2-3	CLAMP HANDLE	200425								クランプハッシュ □	2-3
2-4	SETSCREW	200424								トメネジ □	2-4
3	NAMEPLATE(METRIC)	950204	950205	950202	950203	950204	950205	950202	950203	ネームプレート(ミリ) □	3
	NAMEPLATE(ENGLISH)	950189	950190	950185	950186	950200	950201	950187	950188	ネームプレート(インチ) □	
4	NUT, ADJ	200415								テーパナット □	4
5	SCREW, THIMBLE	—				303787				シムブルトメネジ □	5
6	SLEEVE (METRIC)	200120	200121	200117	200118	200120	200121	200117	200118	ガイトウ(ミリ) □	6
	SLEEVE (ENGLISH)	200119		200116		200119		200116		ガイトウ(インチ) □	
8	SPANNER	301336								スパナ □	8
9	SPINDLE (METRIC)	200127								スピンドル(ミリ) □	9
	SPINDLE (ENGLISH)	200128								スピンドル(インチ) □	
10	THIMBLE (METRIC)	200124			—					シムブル(ミリ) □	10
	THIMBLE (ENGLISH)	200125			—					シムブル(インチ) □	
12	FRICTION THIMBLE(METRIC)	—				950206				フリクションシムブル(ミリ) □	12
	FRICTION THIMBLE(ENGLISH)	—				950184				フリクションシムブル(インチ) □	
12-1	SLEEVE, FRICTION	200126								フリクションスリーブ □	12-1
12-2	SPRING, FRICTION	200429								スプリング □	12-2
12-3	THIMBLE, FRICTION (METRIC)	—						200122		シムブル,フリクション(ミリ) □	12-3
	THIMBLE, FRICTION (ENGLISH)	—						200123		シムブル,フリクション(インチ) □	
13	RATCHET STOP	950700								ラチェット □	13

Ref. No. 103-1-1975-JAN

103 OUTSIDE MICROMETERS, Series 103

103シリーズ(M100) [標準外側マイクロメータ **103**