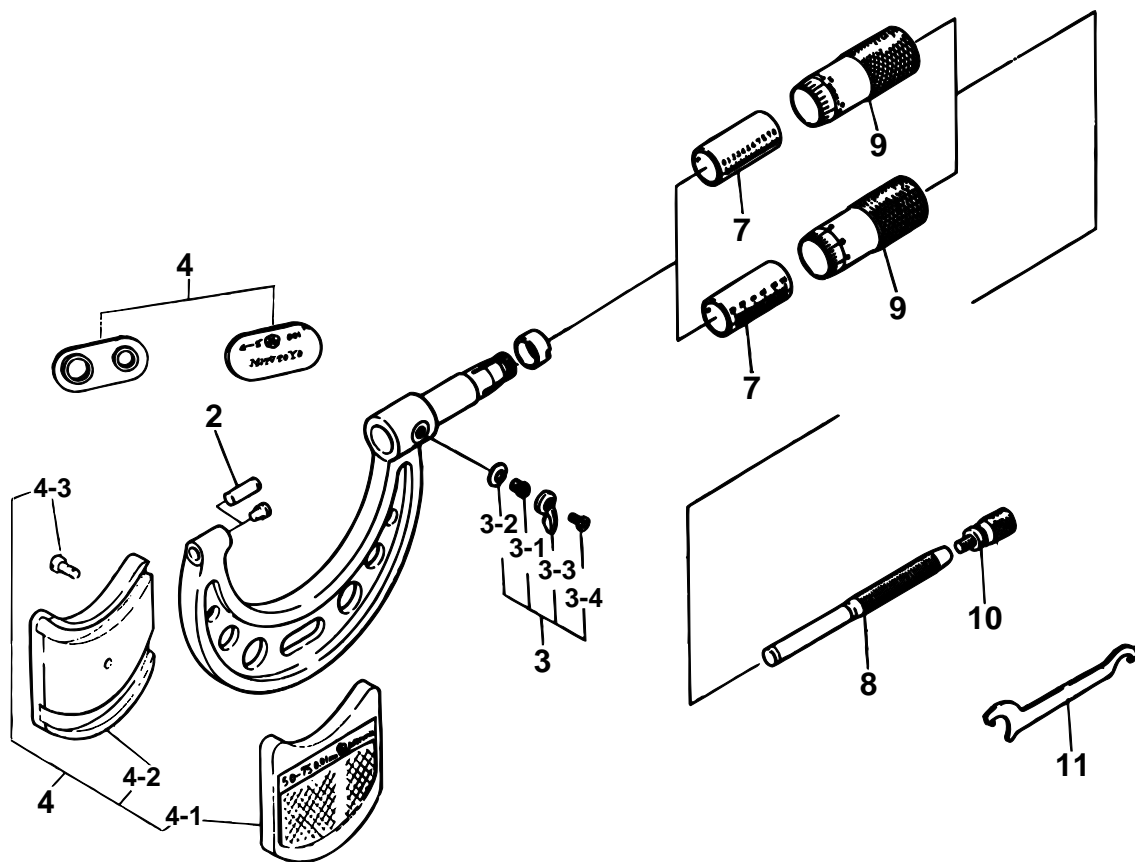


OUTSIDE MICROMETERS, Series 103

Ref. No. 103-3-1975-JAN

103シリーズ(OM)  
標準外側マイクロメータ



キー No.	ブヒンメイ	PART NAME	CODE NO. コードNo.										KEY NO.
			103-139 (OM-75)	103-140 (OM-100)	103-141 (OM-125)	103-142 (OM-150)	103-143 (OM-175)	103-144 (OM-200)	103-145 (OM-225)	103-146 (OM-250)	103-147 (OM-275)	103-148 (OM-300)	
			販売区分										
			CATEGORY										
			103-179 (OM-3")	103-180 (OM-4")	103-181 (OM-5")	103-182 (OM-6")	103-183 (OM-7")	103-184 (OM-8")	103-185 (OM-9")	103-186 (OM-10")	103-187 (OM-11")	103-188 (OM-12")	
			103-217 (OM-3")	103-218 (OM-4")	103-219 (OM-5")	103-220 (OM-6")	103-221 (OM-7")	103-222 (OM-8")	103-223 (OM-9")	103-224 (OM-10")	103-225 (OM-11")	103-226 (OM-12")	
2	アンビル	ANVIL	200355						200214				2
3	クランプ	CLAMP ASSY	950062						950277				3
3-1	クランプネジ	CLAMP SCREW	200421						200867				3-1
3-2	スプリングワッシャー	SPRING WASHER						200420					3-2
3-3	クランプハシユ	CLAMP HANDLE						200425					3-3
3-4	トメネジ	SETSCREW						200424					3-4
4	ボ-ネツカバー (300マデ)	COVER(UP TO 300)	980611	980612	980613	980614	980615	980616	980617	980618	980619	980620	4
4-1	オモテ	COVER, FRONT	302972	302973	302974	302975	302976	302977	302978	302979	302980	302981	4-1
4-2	ウラ	COVER, BACK	303012	303013	303014	303015	303016	303017	303018	303019	303020	303021	4-2
4-3	カバ-トメネジ	SETSCREW	302375			303752			302379		304689		4-3
4	ネ-ムプレート (300マデ)	NAMEPLATE(UP TO 300)	950610	950611	950614	950615	950616	950617	950618	950619	950620	950621	4
	ネ-ムプレート (300Vマデ)	NAMEPLATE(UP TO 300V)	950612	950613	950622	950623							
	ネ-ムプレート (12"マデ)	NAMEPLATE(UP TO 12")	950220	950222	950224	950226	950228	950230	950232	950234	950236	950238	
	ネ-ムプレート (12"Vマデ)	NAMEPLATE(UP TO 12"V)	950221	950223	950225	950227	950229	950231	950233	950235	950237	950239	
6	ナツト	NUT, ADJ						200415					6
7	ガイトウ (ミリ)	SLEEVE (METRIC)	200216	200217	200218	200219	200220	200221	200222	200223	200224	200225	7
	ガイトウ (フクジャツキ, ミリ)	VERNIER SLEEVE (METRIC)	200226	200227	200228	200229							
	ガイトウ (インチ)	SLEEVE (ENGLISH)					200116						
	ガイトウ (フクジャツキ, インチ)	VERNIER SLEEVE (ENGLISH)					200119						
8	スピンドル (ミリ)	SPINDLE (METRIC)					200127						8
	スピンドル (インチ)	SPINDLE (ENGLISH)					200128						
9	シンブル (ミリ)	THIMBLE (METRIC)					200124						9
	シンブル (インチ)	THIMBLE (ENGLISH)					200125						
10	ラチェット	RATCHET STOP					950700						10
11	スパナ	SPANNER					301336						11

Ref. No. 103-3-1975-JAN

**103** OUTSIDE MICROMETERS, Series 103

103シリーズ(OM) **103**  
標準外側マイクロメータ