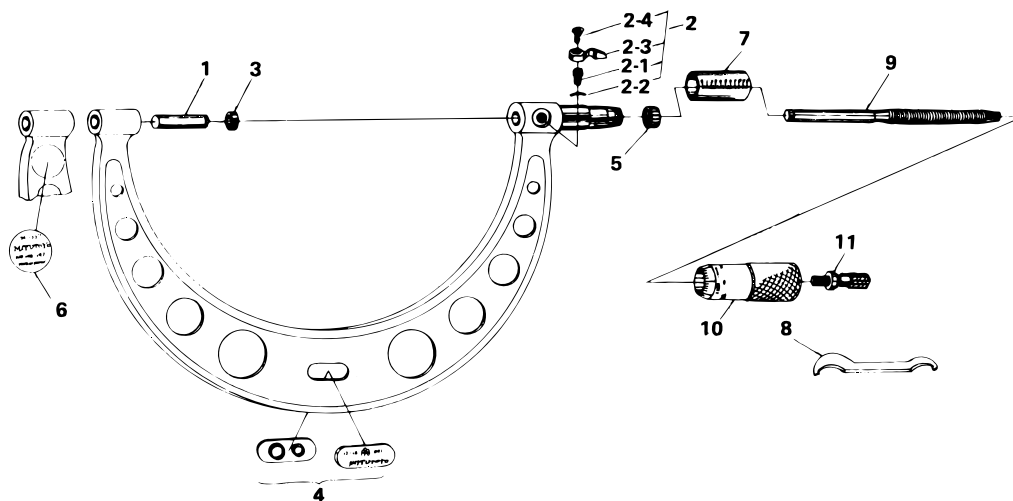


OUTSIDE MICROMETERS, Series 103

Ref. No. 103-4-1975-JAN

103シリーズ(OM)  
標準外側マイクロメータ



KEY NO.	PART NAME	CODE NO. コードNo.												ブヒンメイ □	キー No.
		103-149 (OM-325)	103-150 (OM-350)	103-151 (OM-375)	103-152 (OM-400)	103-153 (OM-425)	103-154 (OM-450)	103-155 (OM-475)	103-156 (OM-500)	103-157 (OM-525)	103-158 (OM-550)	103-159 (OM-575)	103-160 (OM-600)		
		103-189 (OM-13')	103-190 (OM-14')	103-191 (OM-15')	103-192 (OM-16')	103-193 (OM-17')	103-194 (OM-18')	103-195 (OM-19')	103-196 (OM-20')	103-197 (OM-21')	103-198 (OM-22')	103-199 (OM-23')	103-200 (OM-24')		
1	ANVIL	200822								200823	200822	200823	200822	アンビル □	1
2	CLAMP ASSY	950063												クランプ □	2
2-1	CLAMP SCREW	200422												クランプネジ □	2-1
2-2	SPRING WASHER	200420												スプリングワッシャ □	2-2
2-3	CLAMP HANDLE	200426												クランプハシユ □	2-3
2-4	SETSCREW	200424												トメネジ □	2-4
3	COLLAR, ANVIL	200704												アンビルカバー □	3
4	NAMEPLATE(METRIC)	950630	950631	950632	950633	950634	950635	950636	950637	—				ネームプレート(ミリ) □	4
	NAMEPLATE(ENGLISH)	950208	950209	950210	950211	950212	950213	950214	950215	—				ネームプレート(インチ) □	
5	NUT, ADJ	200153												テーパナット □	5
6	NAMEPLATE(METRIC)	—								303880	303881	303882	303883	ネームプレート(ミリ) □	6
	NAMEPLATE(ENGLISH)	—								303900	303901	303902	303903	ネームプレート(インチ) □	
7	SLEEVE (METRIC)	200790	200791	200792	200793	200794	200795	200796	200797	204691	204692	204693	204694	ガイトウ(ミリ) □	7
	SLEEVE (ENGLISH)	204695												ガイトウ(インチ) □	
8	SPANNER	200154												スパナ □	8
9	SPINDLE (METRIC)	200150												スピンドル(ミリ) □	9
	SPINDLE (ENGLISH)	200149												スピンドル(インチ) □	
10	THIMBLE (METRIC)	200375												シンブル(ミリ) □	10
	THIMBLE (ENGLISH)	200376												シンブル(インチ) □	
11	RATCHET STOP	950701												ラチェット □	11

Ref. No. 103-4-1975-JAN

**103** OUTSIDE MICROMETERS, Series 103

103シリーズ(OM) **103**  
標準外側マイクロメータ