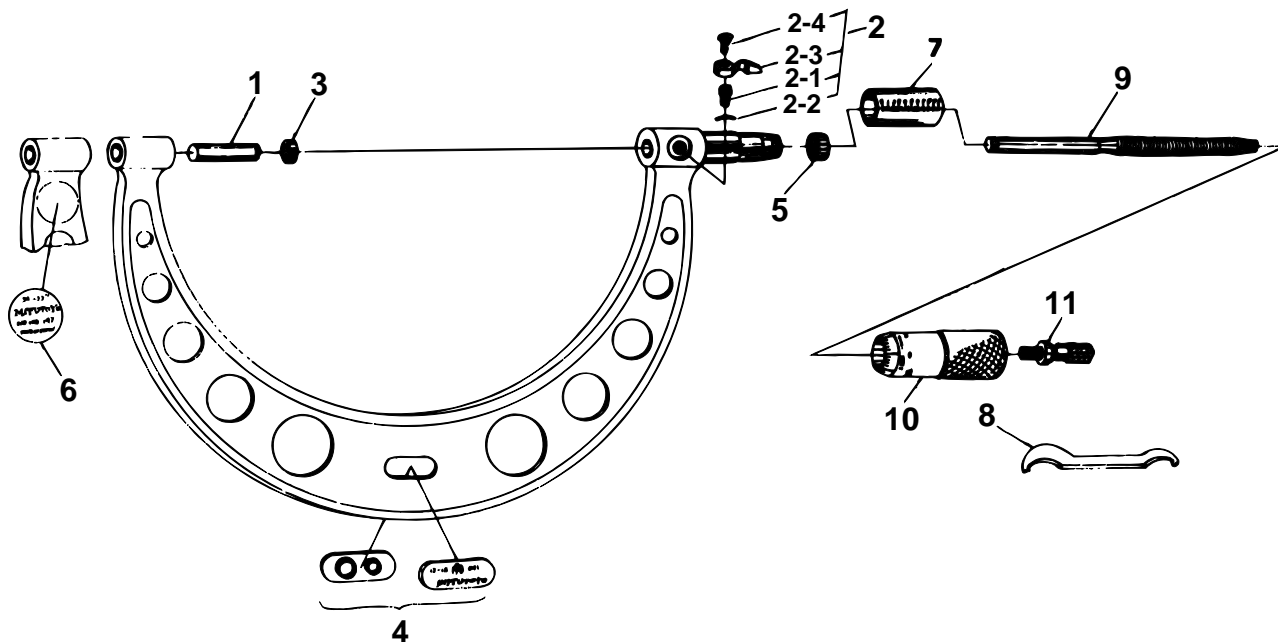


OUTSIDE MICROMETERS, Series 103

Ref. No. 103-7-1998-JAN

103シリーズ(OM)  
標準外側マイクロメータ



キー No.	ブヒンメイ	PART NAME	販売区分 CATEGORY	CODE NO. コードNo.								KEY NO.		
				103-161 (OM-625)	103-162 (OM-650)	103-163 (OM-675)	103-164 (OM-700)	103-165 (OM-725)	103-166 (OM-750)	103-167 (OM-775)	103-168 (OM-800)			
				103-201 (OM-25")	103-202 (OM-26")	103-203 (OM-27")	103-204 (OM-28")	103-205 (OM-29")	103-206 (OM-30")	103-207 (OM-31")	103-208 (OM-32")			
1	アンビル	ANVIL		200823	200822	200823	200822	200823	200822	200823	200822	200823	200822	1
2	クランプ	CLAMP ASSY												2
2-1	クランプネジ	CLAMP SCREW												2-1
2-2	スプリングワッシャ	SPRING WASHER												2-2
2-3	クランプハシユ	CLAMP HANDLE												2-3
2-4	トメネジ	SETSCREW												2-4
3	アンビルカバー	COLLAR, ANVIL												3
4	ネームプレート(ミリ)	NAMEPLATE(METRIC)												4
	ネームプレート(インチ)	NAMEPLATE(ENGLISH)												4
5	テーパーナット	NUT, ADJ												5
6	ネームプレート(ミリ)	NAMEPLATE(METRIC)		303884	303885	303886	303887	303888	303889	303890	303891	303891	303891	6
	ネームプレート(インチ)	NAMEPLATE(ENGLISH)		303904	303905	303906	303907	303908	303909	303910	303911	303911	303911	6
7	ガイドウ(ミリ)	SLEEVE (METRIC)		204691	204692	204693	204694	204691	204692	204693	204694	204694	204694	7
	ガイドウ(インチ)	SLEEVE (ENGLISH)												7
8	スパナ	SPANNER												8
9	スピンドル(ミリ)	SPINDLE (METRIC)												9
	スピンドル(インチ)	SPINDLE (ENGLISH)												9
10	シンブル(ミリ)	THIMBLE (METRIC)												10
	シンブル(インチ)	THIMBLE (ENGLISH)												10
11	ラチェット	RATCHET STOP												11

Ref. No. 103-7-1998-JAN

**103** OUTSIDE MICROMETERS, Series 103

103シリーズ(OM) **103**  
標準外側マイクロメータ