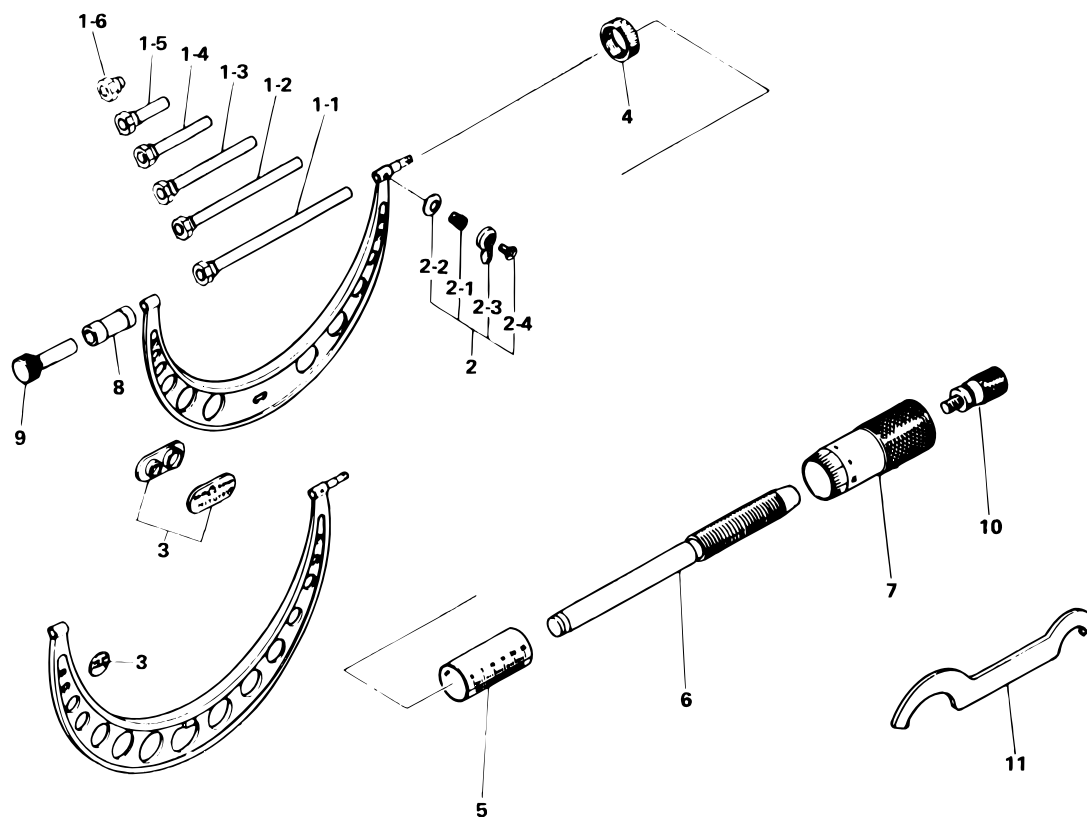


**OUTSIDE MICROMETERS,
Interchangeable Anvil
Series 104**

Ref. No. 104-1B-1986-FEB

**104シリーズ(OMC)
替アンビル式外側マイクロメータ**



KEY NO.	PART NAME	CODE NO. コードNo.							ブヒンメイ	キー No.
		104-142 (OMC-400)	104-143 (OMC-500)	104-144 (OMC-600)	104-145 (OMC-700)	104-146 (OMC-800)	104-147 (OMC-900)	104-148 (OMC-1000)		
		104-108 (OMC-400W)	104-109 (OMC-500W)	104-110 (OMC-600W)	104-111 (OMC-700W)	104-112 (OMC-800W)	104-113 (OMC-900W)	104-114 (OMC-1000W)		
	ANVIL(CARBIDE TIPPED)								アンビル (チップツキ)	
1-1	No.1	---							No.1	1-1
1-2	No.2	---							No.2	1-2
1-3	No.3	304001 (304012)							No.3	1-3
1-4	No.4	304002 (304013)							No.4	1-4
1-5	No.5	304003 (304014)							No.5	1-5
1-6	No.6	304004 (304015)							No.6	1-6
	SET(No.3~No.6)	980716 (980719)							セット (No.3~No.6)	
2	CLAMP ASSY	950063							クランプミタテ	2
2-1	CLAMP SCREW	200422							クランプネジ	2-1
2-2	SPRING WASHER	200420							スプリングワッシャ	2-2
2-3	CLAMP HANDLE	200426							クランプハシ	2-3
2-4	SETSCREW	200424							トメネジ	2-4
3	NAMEPLATE	980488	980489	302941	302942	302943	302944	302945	ネームプレート	3
	NAMEPLATE(FOR TIPPED)	980490	980491	302946	302947	302948	302949	302950	ネームプレート(チップツキ用)	
4	NUT, ADJ	200153							テーパナット	4
5	SLEEVE	204691							ガイドウ	5
6	SPINDLE	200150							スピンドル	6
7	THIMBLE	200375							シンブル	7
8	BUSHING, ANVIL	304010							アンビルブッシュ	8
9	SCREW, CLAMP	304011							シメツケネジ	9
10	RATCHET STOP	950701							ラチェット	10
11	SPANNER	200154							スパナ	11

104 OUTSIDE MICROMETERS,
Interchangeable Anvil
Series 104

Ref. No. 104-1B-1986-FEB

104シリーズ(OMC) **104**
替アンビル式外側マイクロメータ