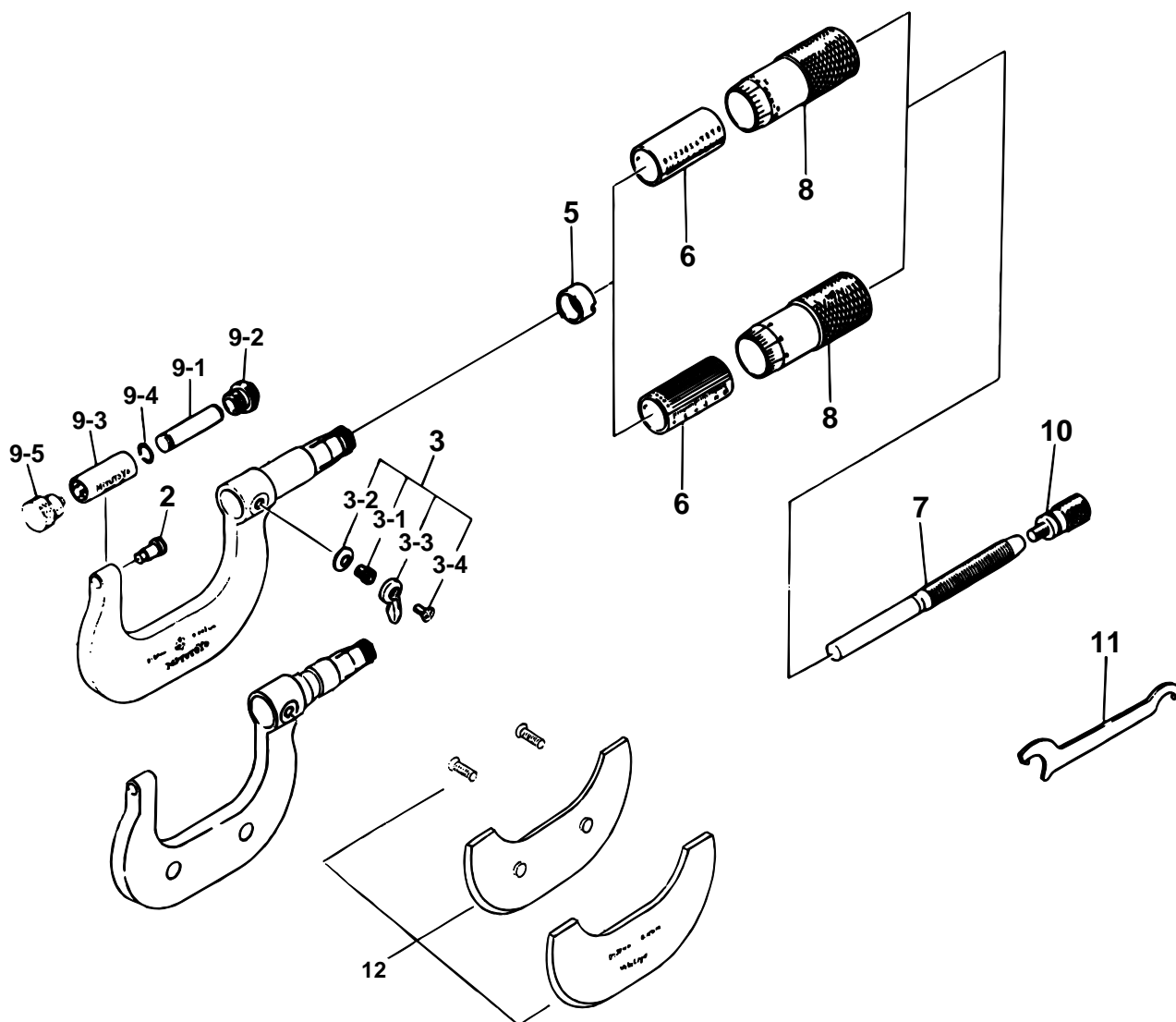


**OUTSIDE MICROMETERS,
Series 104
Anvil Attachment Type**

Ref. No. 104-3-1975-JAN

**104シリーズ(OMC) □
キャップアンビル式外側マイクロメータ □**



キー No.	ブヒンメイ □	PART NAME	販売区分 □ CATEGORY	CODE NO. コードNo.					KEY NO.
				104-168 (OMC-50)	104-167 (OMC-50V)	104-166 (OMC-2')	104-165 (OMC-2'V)	104-171 (OMC-50V)	
2	アンビル □	ANVIL				201281			2
3	クランプミタテ □	CLAMP ASSY				950062			3
3-1	クランプネジ □	CLAMP SCREW				200421			3-1
3-2	スプリングワッシャ □	SPRING WASHER				200420			3-2
3-3	クランプハシ □	CLAMP HANDLE				200425			3-3
3-4	トメネジ □	SETSCREW				200424			3-4
5	テーパナット □	NUT, ADJ				200415			5
6	ガイドウ □	SLEEVE		200117	200120	200116	200119	200117	6
7	スピンドル □	SPINDLE		200127			200128	200127	7
8	シンブル □	THIMBLE		200124			200125	200124	8
9	アンビルアタッチメント □	ANVIL ATTACHMENT ASSY		950656			950657	950656	9
9-1	アンビル □	ANVIL		201285			201286	201285	9-1
9-2	カラー □	COLLAR				300495			9-2
9-3	アンビルホルンタイ □	ANVIL RETAINER		201282			201283	201282	9-3
9-4	スプリング □	SPRING				201287			9-4
9-5	トメネジ □	SCREW, CLAMP				201284			9-5
10	ラチェット □	RATCHET STOP				950700			10
11	スパナ □	SPANNER				301336			11
12	フレイムカバー □	COVER ASSY						981427	12

104 OUTSIDE MICROMETERS,
Series 104
Anvil Attachment Type

Ref. No. 104-3-1975-JAN

104シリーズ(OMC) □
キャップアンビル式外側マイクロメータ □ **104**