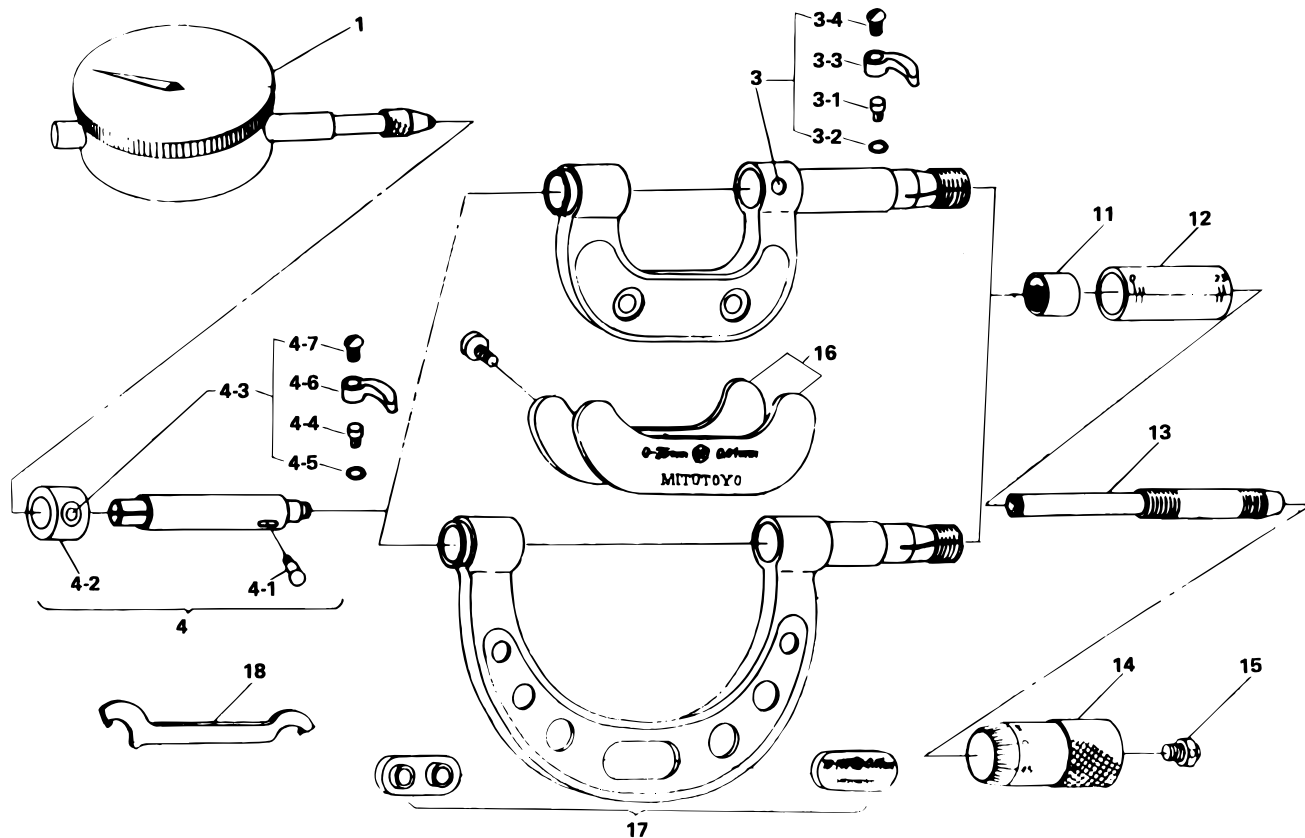


**OUTSIDE MICROMETERS,  
With Dial Indicator  
Series 107**

Ref. No. 107-1-1975-JAN

**107シリーズ(OMD)  
ダイヤルゲージ付外側マイクロメータ**



KEY NO.	PART NAME	CODE NO. コードNo.								WITH 2046EB WITH 2109EB	WITH 2412B WITH 2804B	ブヒンメイ	キー No.	
		107-101 107-181 (OMD-25)	107-102 107-182 (OMD-50)	107-103 107-183 (OMD-75)	107-104 107-184 (OMD-100)	107-105 107-185 (OMD-125)	107-106 107-186 (OMD-150)	107-107 107-187 (OMD-175)	107-108 107-188 (OMD-200)					
1	DIAL INDICATOR											ダイヤルゲージ	1	
3	CLAMP ASSY	950062	950277										クランプミタテ	3
3-1	CLAMP SCREW	200421	200867										クランプネジ	3-1
3-2	SPRING WASHER									200420		スプリングワッシャー	3-2	
3-3	CLAMP HANDLE									200425		クランプハシュ	3-3	
3-4	SETSCREW									200424		トメネジ	3-4	
4	HOLDER, ASSY	952590(MM)980802(INCH)										ホジグクミタテ	4	
4-1	LEVER, ANVIL									204802		アンビルレバー	4-1	
4-2	LOCK									304463		シメグ	4-2	
4-3	CLAMP ASSY									950062		クランプミタテ	4-3	
4-4	CLAMP SCREW									200421		クランプネジ	4-4	
4-5	SPRING WASHER									200420		スプリングワッシャー	4-5	
4-6	CLAMP HANDLE									200425		クランプハシュ	4-6	
4-7	SETSCREW									200424		トメネジ	4-7	
11	NUT, ADJ									200415		テーパナット	11	
12	SLEEVE(METRIC)	200117	200118	200116	200217	200118	200119	200220	200221		ガイドウ(ミリ)	12		
	SLEEVE(ENGLISH)									200116			ガイドウ(インチ)	
13	SPINDLE(METRIC)									200127		スピンドル(ミリ)	13	
	SPINDLE(ENGLISH)									200128		スピンドル(インチ)		
14	THIMBLE(METRIC)									200124		シムブル(ミリ)	14	
	THIMBLE(ENGLISH)									200125		シムブル(インチ)		
15	SETSCREW, THIMBLE									200366		マルヒラコネジ	15	
16	COVER(METRIC)	951868	951869								WITH 2046EB	16		
	COVER(ENGLISH)	980762	980763								WITH 2109EB			
	COVER(METRIC)	951870	951871								WITH 2412B	17		
	COVER(ENGLISH)	980764	980765								WITH 2804B			
17	NAMEPLATE (METRIC)			951430	951421	951432	951433	951434	951435		WITH 2046EB	17		
	NAMEPLATE (ENGLISH)			980766	980767	980768	980769	980770	980771		WITH 2109EB			
	NAMEPLATE (METRIC)			951439	951440	951441	951442	951443	951444		WITH 2412B	18		
	NAMEPLATE (ENGLISH)			980776	980777	980778	980779				WITH 2804B			
18	SPANNER									301336		スパナ	18	

**107** OUTSIDE MICROMETERS,  
With Dial Indicator  
Series 107

Ref. No. 107-1-1975-JAN

107シリーズ(OMD) **107**  
ダイヤルゲージ付外側マイクロメータ