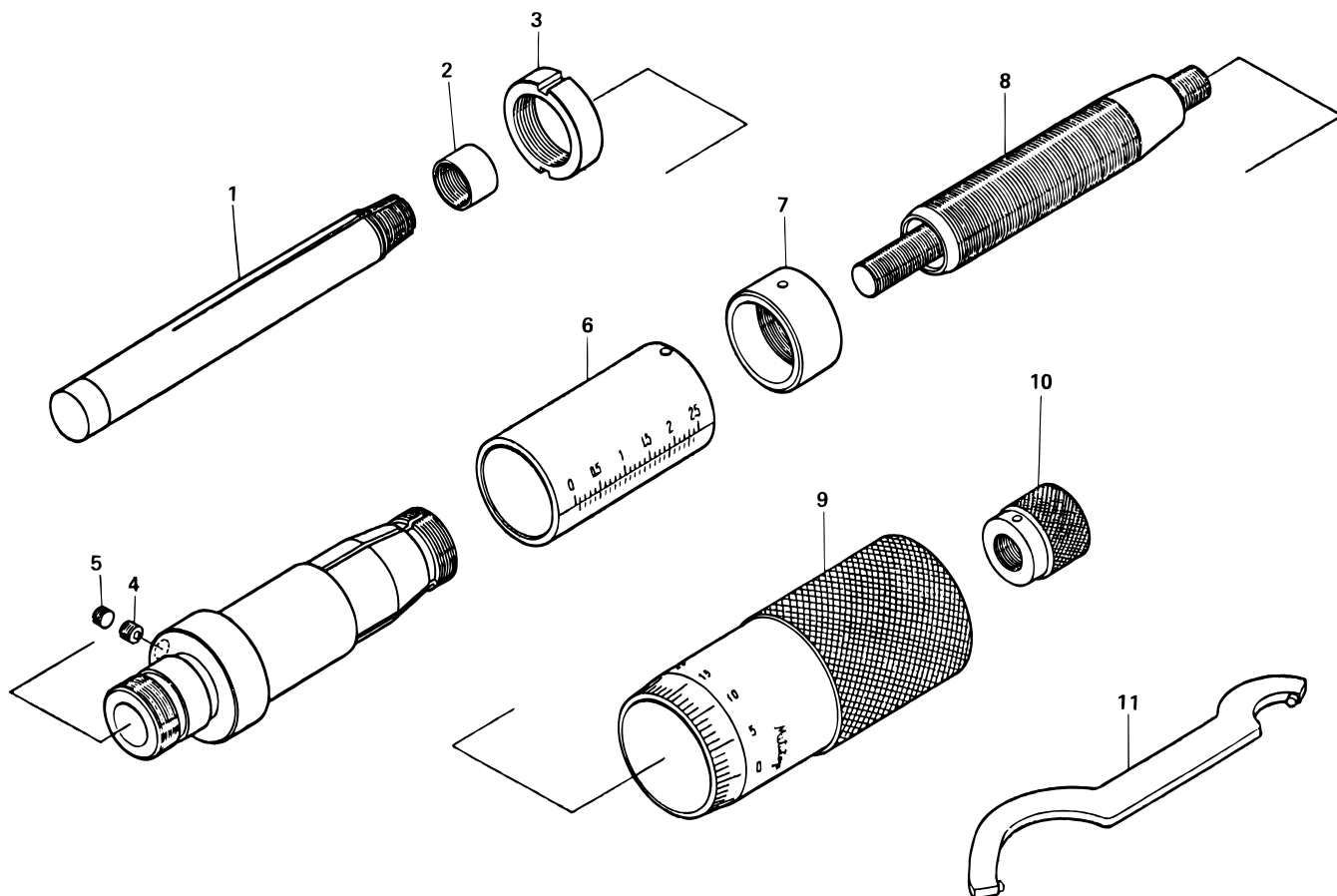


**MICROMETER HEAD Series 110**  
Differential type

Ref. No. 110-1-1981-FEB

**110シリーズ(MHF<sub>2</sub>-2.5,MHF<sub>2</sub>-.05")**  
差動マイクロメータヘッド



KEY NO.	PART NAME	CODE NO. コードNo.				ブヒンメイ	キー No.
		110-101 (MHF <sub>2</sub> -2.5)	110-102 (MHF <sub>2</sub> -2.5V)	110-111 (MHF <sub>2</sub> -.05")	110-112 (MHF <sub>2</sub> -.05"V)		
1	GUIDE,SPINDLE	304101		304102		スピンドルガイド	1
2	NUT, ADJ	302076				テーパナット	2
3	LOCK NUT	200870				ロックナット	3
4	KEY SCREW	302080				キー	4
5	SET SCREW	201193				スリワリツキトメネジ	5
6	SLEEVE	303076			303078	ガイノウ	6
7	NUT	302082				ナット	7
8	SPINDLE	304103		304104		スピンドル	8
9	THIMBLE	303080	303081	303082	303083	シムブル	9
10	KNOB	303086				ツマミ	10
11	SPANNER	200154				スパナ	11

Ref. No. 110-1-1980-FEB

**110** MICROMETER HEAD Series 110  
Differential type

110シリーズ(MHF<sub>2</sub>-2.5,MHF<sub>2</sub>-.05")  
差動マイクロメータヘッド **110**