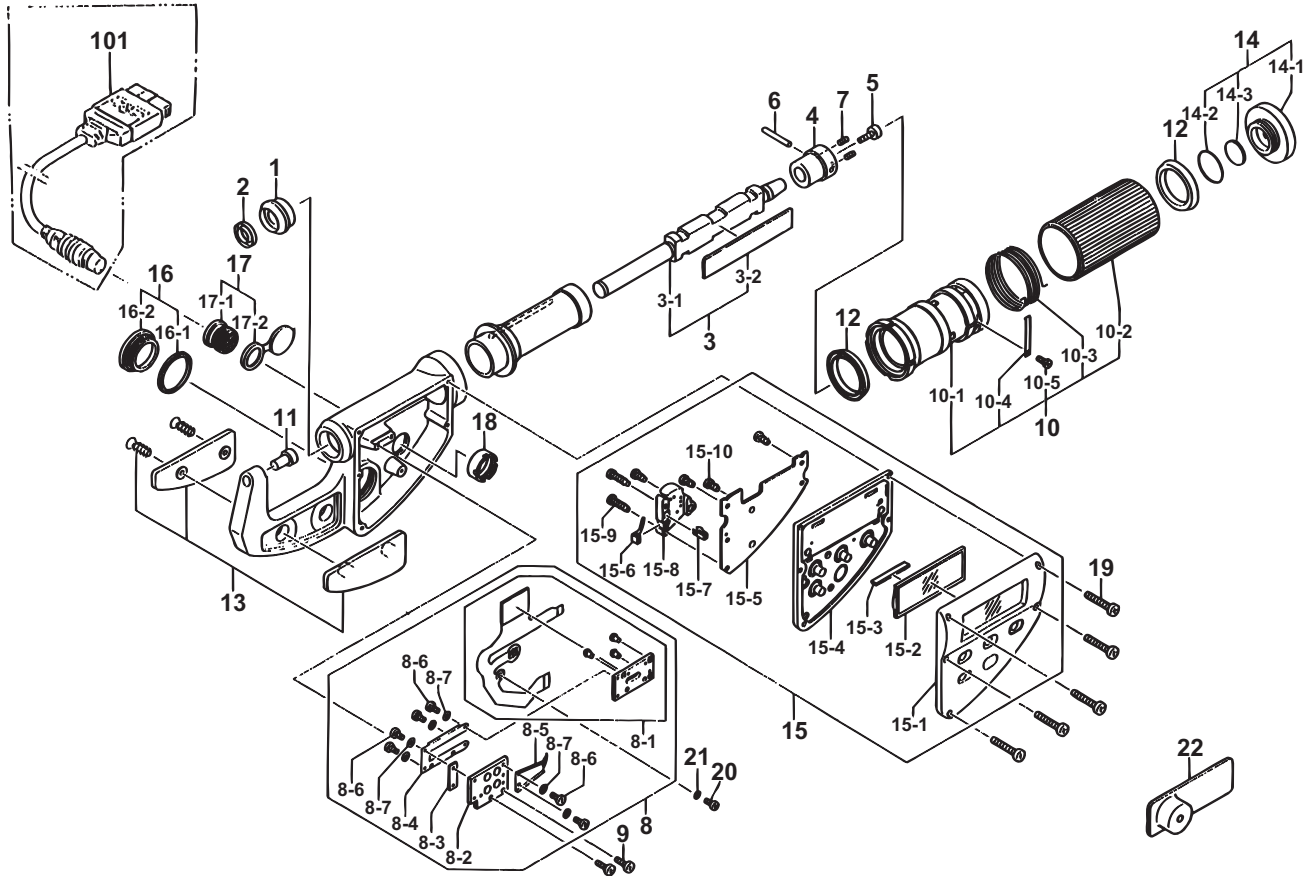


QUICK M IKE
293Series (MDQ)

Ref. No. 293-20-1999-MAR 3/3

293シリーズ (MDQ)
クイックマイクロ



KEY NO.	ブヒンメイ	PART NAME	販売区分 CATEGORY	CODE NO. コードNo.			キー No.
				293-667 MDQ-55M	293-668 MDQ-80M	293-669 MDQ-105M	
15-5	回路ブロック (耗)	P.C.B.		293-677 MDQ-2.2'M	293-678 MDQ-3.2'M	293-679 MDQ-4.2'M	15-5
	回路ブロック (吋)	P.C.B.		04AZA021L	04AZA021N	04AZA021Q	
15-6	電池マイナス端子	MINUS CONTACT			09GAA173		15-6
15-7	電池プラス端子	PLUS CONTACT			546807		15-7
15-8	電池ケース	BATTEY BOX			308785		15-8
15-9	B Tネジ	BT SCREW			198598		15-9
15-10	B Tネジ	BT SCREW			198591		15-10
16	電池蓋 ASSY	BATTERY LID ASSY			982444		16
16-1	電池キャップシール	SEAL, BATTERY CAP			308790		16-1
16-2	電池ケースキャップ	CAP, BATTERY BOX			308791		16-2
17	出力コネクタ ASSY	CONNECTOR ASSY			981894		17
17-1	コネクタ	CONNECTOR			306194		17-1
17-2	コネクタキャップ	CONNECTOR CAP			306186		17-2
18	ナット	NUT			305910		18
19	なべ小ねじ (M1.4x4.5)	SCREW			525863		19
20	なべ小ねじ (M1.4x2)	SCREW			353335		20
21	平座金 (呼び1.4)	WASHER			353341		21
22	1ヶ入バッテリーパック	BATTERY			938882		22
101	接続コード 1m	SPC CABLE 1M			937387		101
	接続コード 2m	SPC CABLE 2M			965013		

Ref. No. 293-20-1999-MAR 3/3

293 QUICK M IKE
293Series (MDQ)

293シリーズ (MDQ) **293**
クイックマイクロ