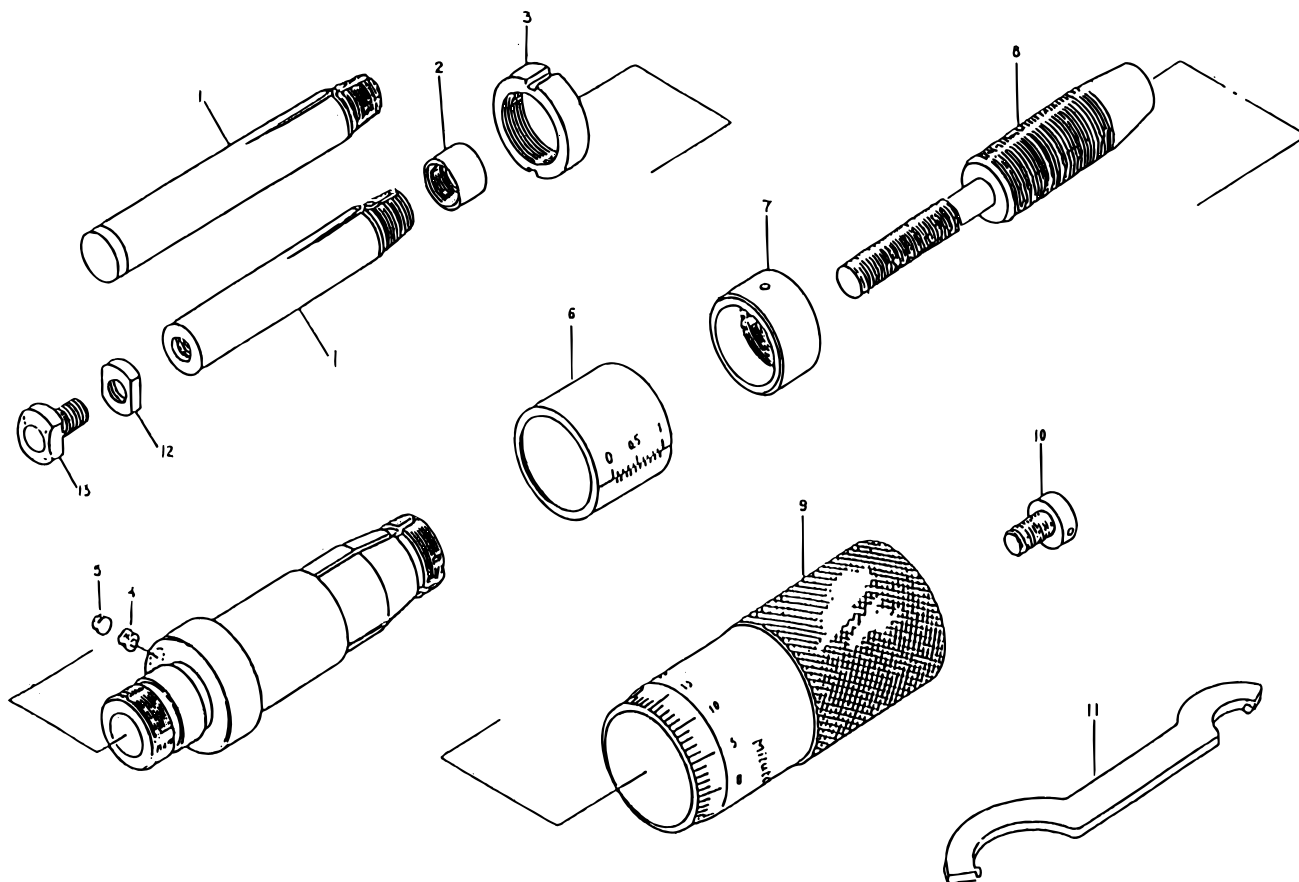


MICROMETER HEAD
Differential Type
Series 110

Ref. No. 110-3-1990-MAY

110シリーズ(MHF)
差動マイクロメータヘッド



| KEY NO. | PART NAME | CODE NO. コードNo. | | | | | | | | ブヒンメイ | キー No. |
|---------|------------------|---------------------|----------------------|------------------------|-------------------------|---------------------|----------------------|------------------------|-------------------------|------------|--------|
| | | 110-105 (MHF2-1) | 110-106 (MHF2-1V) | 110-115 (MHF2-.02') | 110-116 (MHF2-.02'V) | 110-107 (MHF4-1) | 110-108 (MHF4-1V) | 110-117 (MHF4-.02') | 110-118 (MHF4-.02'V) | | |
| 1 | SPINDLE GUIDE | 307848 | | 307849 | | 307850 | | 307851 | | スピンドルガイド | 1 |
| 2 | NUT ADJ. | | | | | | | | | ナット | 2 |
| 3 | HEX-NUT | | | | | | | | | シメツケナット | 3 |
| 4 | KEY SCREW | | | | | | | | | キー | 4 |
| 5 | SET SCREW | | | | | | | | | スリワリツキトメネジ | 5 |
| 6 | SLEEVE | 306434 | 306436 | 306435 | 306437 | 306434 | 306436 | 306435 | 306437 | ガイド | 6 |
| 7 | NUT ADJ. | | | | | | | | | ナット | 7 |
| 8 | SPINDLE | 306430 | | 306431 | | 306430 | | 306431 | | スピンドル | 8 |
| 9 | THIMBLE | 306438 | 306439 | 306440 | 306441 | 306438 | 306439 | 306440 | 306441 | シムブル | 9 |
| 10 | SCREW THIMBLE | | | | | | | | | トメネジ | 10 |
| 11 | SPANNER | | | | | | | | | スパナ | 11 |
| 12 | LOCK NUT | | | | | | | | | シメツケナット | 12 |
| 13 | ADJUSTMENT ANVIL | | | | | | | | | チョウセイアンビル | 13 |

110 MICROMETER HEAD
Differential Type
Series 110

Ref. No. 110-3-1990-MAY

110シリーズ(MHF) **110**
差動マイクロメータヘッド