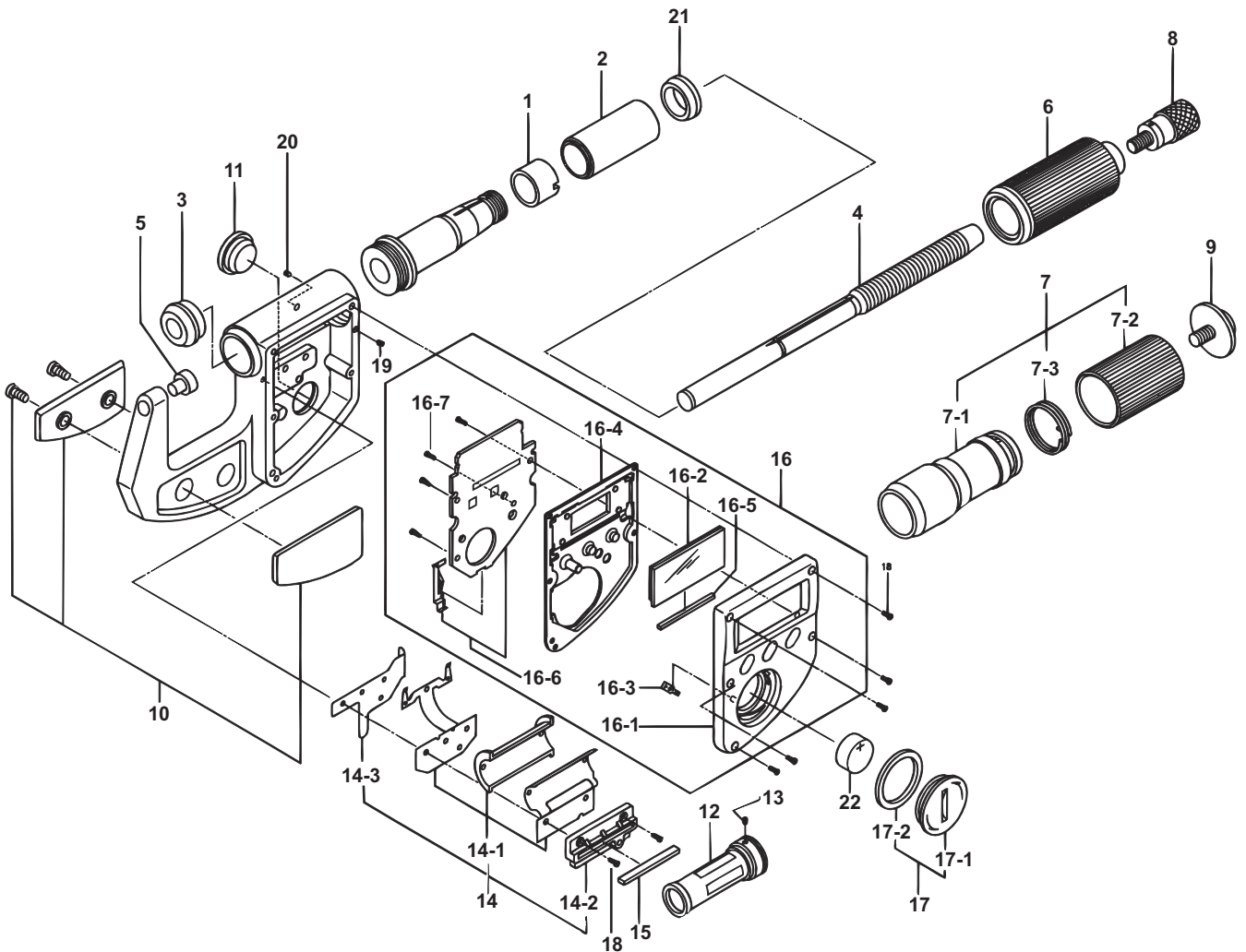


DIGIMATIC MICROMETER
293Series (MDC-Lite)

Ref. No. 293-22-1999-APR 2/2

293シリーズ (MDC-Lite)
デジマチックマイクロメータ



KEY NO.	ブヒンメイ	PART NAME	販売区分 CATEGORY	CODE NO. コードNo.			キー No.
				293-801 MDC-25L	293-811 MDC-1*L	293-812 MDC-1*LF	
16	ヒョウジモジュール	MODULE		04AZA074A	04AZA074B		16
16-1	フロントパネルASSY	PANEL ASSY		04AZA075A	04AZA075B		16-1
16-2	エキショウパネル	LCD PANEL			04AAA151		16-2
16-3	デンチプラスタンシ	PLUS CONTACT			09GAA153		16-3
16-4	ラバースイッチ	RUBBER SWITCH		04AAA152A	04AAA152B		16-4
16-5	インタコネクタ	INTER CONNECTOR			308787		16-5
16-6	カイロブロック	P.C.B.		04AZA076A	04AZA076B		16-6
16-7	BTネジ (1.6× 3.8)	BT SCREW (1.6× 3.8)			198591		16-7
17	デンチキャップASSY	BATTERY LID ASSY			04AZA077		17
17-1	デンチキャップ	CAP. BATTERY BOX			04AAA157		17-1
17-2	デンチキャップシール	SEAL, BATTERY BOX			308790		17-2
18	ナベコネジ (M1.4× 4.5)	SCREW (M1.4× 4.5)			525863		18
19	スリワリツキトメネジ (M1.4× 3)	SET SCREW(M1.4× 3)			04AAA160		19
20	スリワリツキトメネジ (M2× 2)	SET SCREW(M2× 2)			04AAA161		20
21	ボウスイパッキン	PACKING			04AAA166		21
22	バッテリーパック (1ヶ)	BATTERY SR44			938882		22

Ref. No. 293-22-1999-APR 2/2

293 DIGIMATIC MICROMETER
293Series (MDC-Lite)

293シリーズ (MDC-Lite)
デジマチックマイクロメータ

293