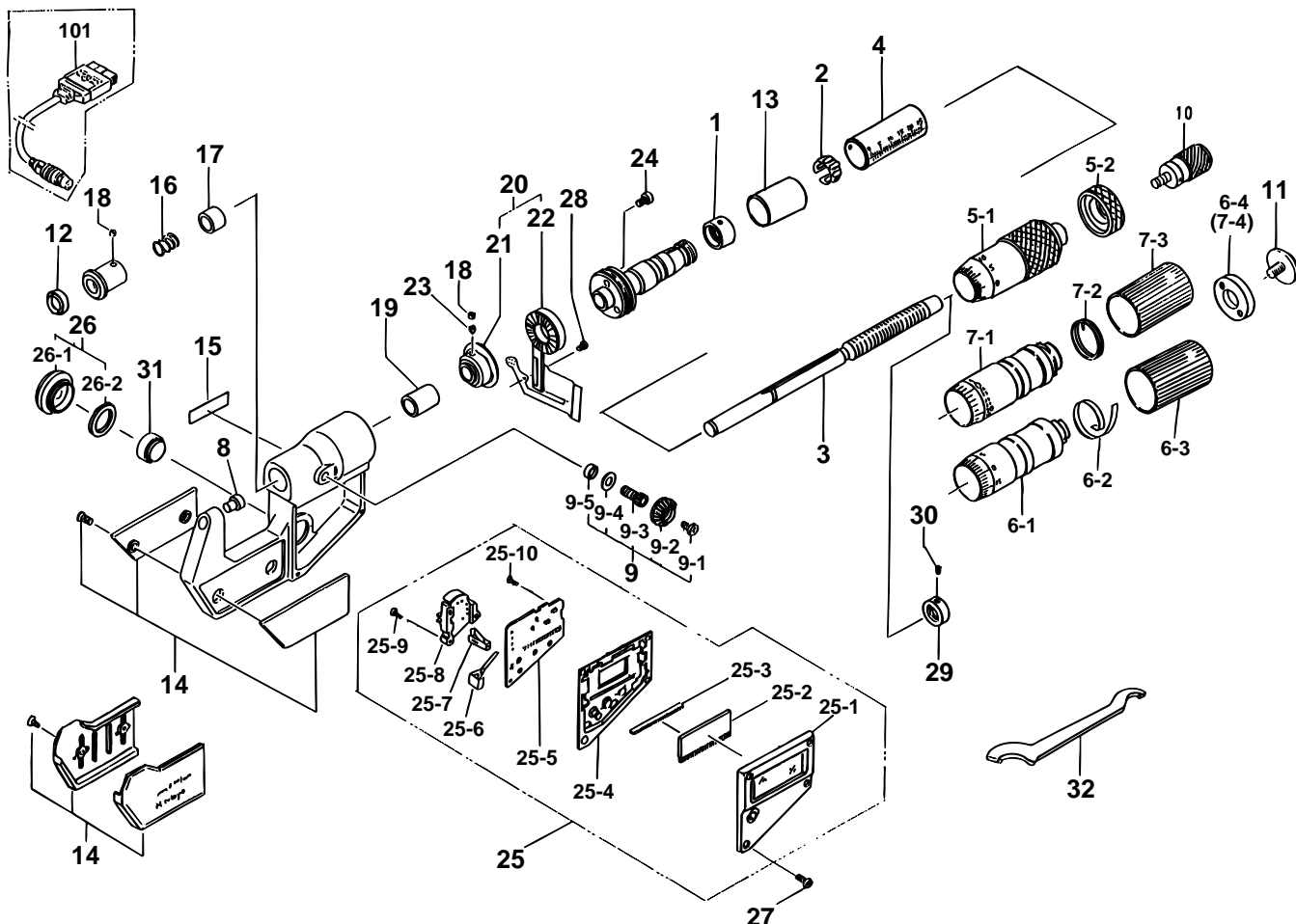


**DIGIMATIC
OUTSIDE MICROMETERS WATER PROOF
293Series (MDC-J)**

Ref. No. 293-23-2001-JUL 3/4

**293シリーズ (MDC-J) □
デジマチック標準外側 □
マイクロメータ (防水型) □**



キー No.	ブヒンメイ □ 293-200シリーズ □ 輸出向ミリ仕様 □ 293-300シリーズ □ インチ仕様 □	PART NAME	販売区分 □ CATEGORY	CODE NO. コードNo.				KEY NO.
				293-273 MDC-25MF	293-274 MDC-50MF	293-275 MDC-75MF	293-276 MDC-100MF	
				293-373 MDC-1'MF	293-374 MDC-2'MF	293-375 MDC-3'MF	293-376 MDC-4'MF	
15	ラベル □ ((耗 / 輸出)) □ ラベル □ (時) □	LABEL				308752	308753	15
16	スプリング □	SPRING				305457		16
17	調整カラー □	COLLAR ADJ				305456		17
18	スリワリツキトメネジ □	SETSCREW				201193		18
19	クランプカラー □	CLAMP COLLAR				305458		19
20	検出部 Assy	DETECTOR ASSY				981937		20
21	ロータ Assy	ROTOR ASSY				981924		21
22	ステータ Assy	STATER ASSY				981923		22
23	キービス □	KEY SCREW				304055		23
24	ナベコネジ □	SETSCREW				305452		24
25	表面パネル Assy □ (耗 / 輸出) □ 表面パネル Assy □ (時) □	FRONT PANEL ASSY FRONT PANLE ASSY		982400 982401	982402 982403	982404 982405	982406 982407	25
25-1	表面パネル □ (耗 / 輸出) □ 表面パネル □ (時) □	FRONT PANEL FRONT PANEL				982447 982448		25-1
25-2	L C D □	LCD				308788		25-2
25-3	インタコネクタ □	INTER CONNECTOR				308787		25-3
25-4	ラバースイッチ □ (耗 / 輸出) □ ラバースイッチ □ (時) □	RUBBER SWITCH RUBBER SWITCH				308783 308784		25-4

Ref. No. 293-23-2001-JUL 3/4

**293 DIGIMATIC
OUTSIDE MICROMETERS WATER PROOF
293Series (MDC-J)**

**293シリーズ (MDC-J) □
デジマチック標準外側 □
マイクロメータ (防水型) □**