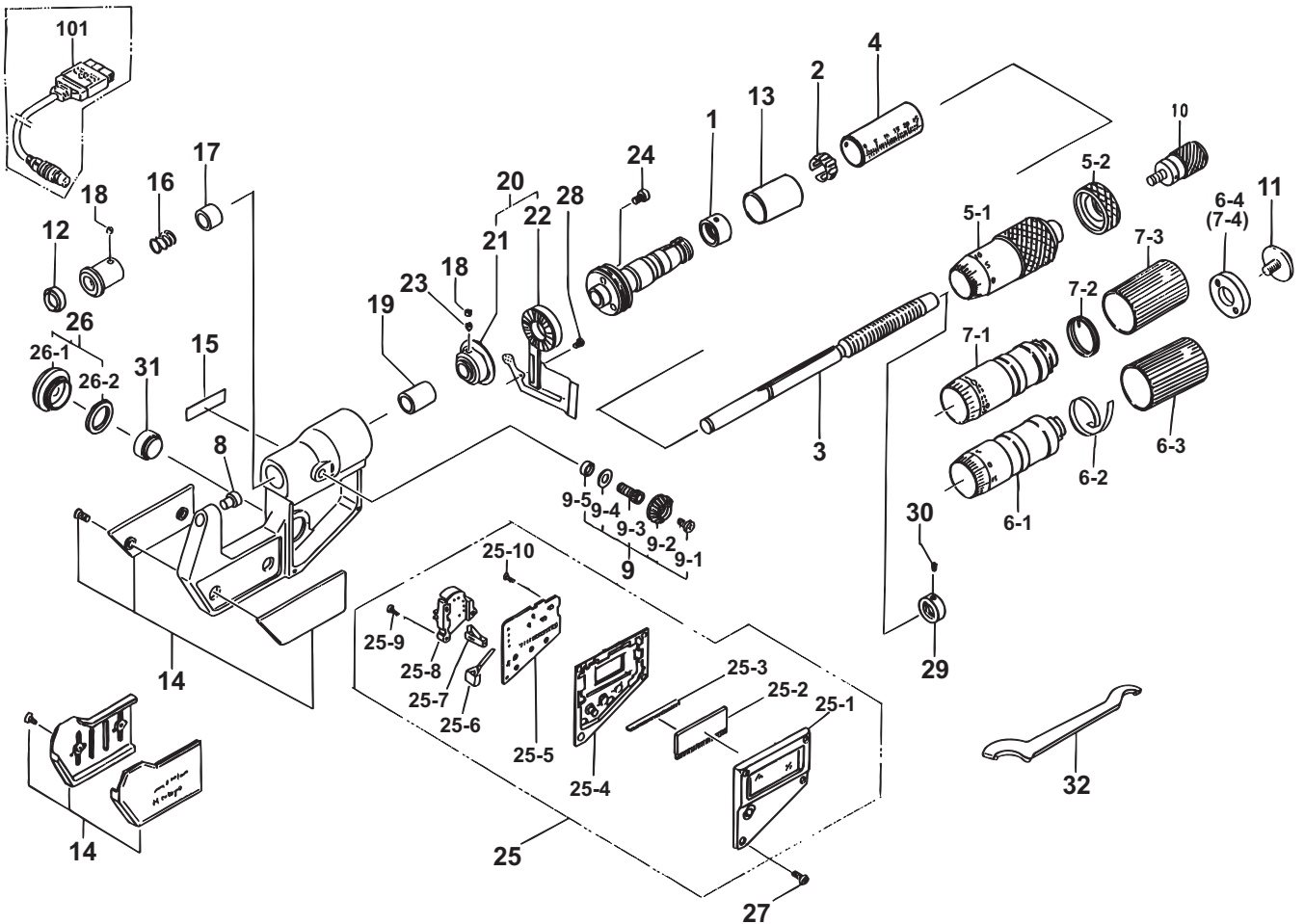


**DIGIMATIC
OUTSIDE MICROMETERS WATER PROOF
293Series (MDC-J)**

Ref. No. 293-23-1997-MAY 4/4

**293シリーズ (MDC-J)
デジマチック標準外側
マイクロメータ (防水型)**



キー No.	ブヒンメイ 293-200シリーズ 輸出向ミリ仕様 293-300シリーズ インチ仕様	PART NAME	販売区分 CATEGORY	CODE NO. コードNo.				KEY NO.
				293-273 MDC-25MF	293-274 MDC-50MF	293-275 MDC-75MF	293-276 MDC-100MF	
				293-373 MDC-1"MF	293-374 MDC-2"MF	293-375 MDC-3"MF	293-376 MDC-4"MF	
25-5	基板 (耗/輸出) 基板 (吋)	P.C.B. (MM) P.C.B. (INCH)		982445 982446	308933 308936	308934 308937	308935 308938	25-5
25-6	電池マイナス端子	MINUS CONTACT				198589		25-6
25-7	電池プラス端子	PLUS CONTACT				546807		25-7
25-8	電池ケース	BATTERY BOX				308785		25-8
25-9	ナベコネジ (L=7)	SETSCREW (L=7)				198598		25-9
25-10	ナベコネジ (L=3.8)	SETSCREW (L=3.8)				198591		25-10
26	電池蓋 Assy	BATTERY LID ASSY				982444		26
26-1	電池ケースキャップ	CAP, BATTERY BOX				308791		26-1
26-2	電池キャップシール	SEAL, BATTERY LID				308790		26-2
27	ナベコネジ	SETSCREW				525863		27
28	ナベコネジ	SETSCREW				304456		28
29	ストッパー (耗/国内) ストッパー (耗/輸出)	STOPPER (MM) STOPPER (INCH)				308796 308797		29
30	スリワリツキトメネジ	SETSCREW				309289		30
31	サンカギンデンチ	BATTERY				938882		31
32	スパナ	SPANNER				301336		32
101	セツソクコード 1m セツソクコード 2m	SPC CABLE 1M SPC CABLE 2M				937387 965013		101

**293 DIGIMATIC
OUTSIDE MICROMETERS WATER PROOF
293Series (MDC-J)**

Ref. No. 293-23-1997-MAY 4/4

**293シリーズ (MDC-J)
デジマチック標準外側
マイクロメータ (防水型)**

293