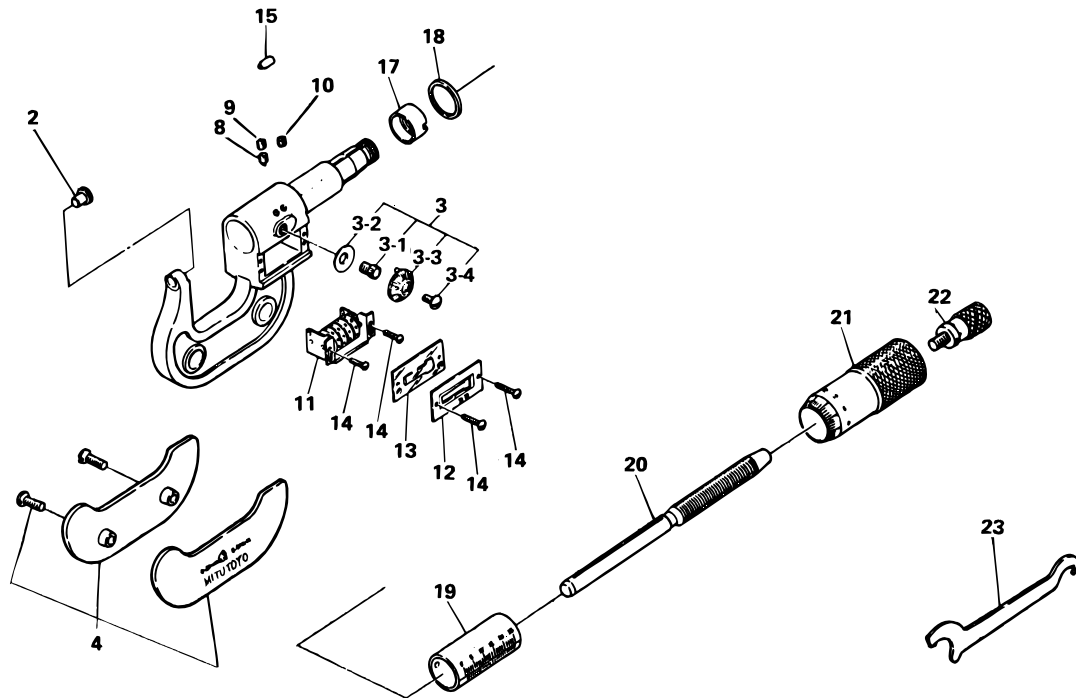


**DIGIT TUBE MICROMETERS,  
Series 295**

Ref. No. 295-1-1975-JAN

**295シリーズ(BMS・D-K)  
カウント棒球面マイクロメータ**



KEY NO.	PART NAME	CODE NO. コードNo.										ブヒンメイ □	キー No.	
			295-115 (BMS-25K)	295-116 (BMS-50K)	295-117 (BMS-75K)	295-118 (BMS-100K)		295-215 (BMD-25K)	295-216 (BMD-50K)	295-217 (BMD-75K)	295-218 (BMD-100K)			
		295-153 (BMS-1"VK)	295-141 (BMS-1"K)	295-142 (BMS-2"K)	295-143 (BMS-3"K)	295-144 (BMS-4"K)	295-253 (BMD-1"VK)	295-241 (BMD-1"K)	295-242 (BMD-2"K)	295-243 (BMD-3"K)	295-244 (BMD-4"K)			
2	ANVIL						300204						アンビル □	2
3	CLAMP ASSY						951712						クランプミタテ □	3
3-1	CLAMP SCREW						203904						クランプネジ □	3-1
3-2	SPRING WASHER						200420						スプリングワッシャー □	3-2
3-3	CLAMP HANDLE						204374						クランプハシユ □	3-3
3-4	SETSCREW						200424						トメネジ □	3-4
4	COVER ASSY (METRIC)		980593	980594	980595	980596		980602	980603	980604	980605		ボ-ネツカバー(ミリ) □	4
	COVER ASSY (ENGLISH)	980601	980597	980598	980599	980600	980610	980606	980607	980608	980609		ボ-ネツカバー(インチ) □	4
8	KEY SCREW						203771						キービス □	8
9	SETSCREW						203772						トメネジ □	9
10	SETSCREW						205978						トメネジ □	10
11	COUNTER (METRIC)						951526						カウンター(ミリ) □	11
	COUNTER (ENGLISH)						951527						カウンター(インチ) □	11
12	FRAME, WINDOW (METRIC)						203764						マドイタ(ミリ) □	12
	FRAME, WINDOW (ENGLISH)						203765						マドイタ(インチ) □	12
13	GLASS PLATE						203766						ガラスイタ □	13
14	SETSCREW						203768						ナベコネジ □	14
15	CAP						204032						キャップ □	15
17	NUT, ADJ						200415						テーパナット □	17
18	RING (METRIC)		303779						303779				リング(ミリ) □	18
	RING (ENGLISH)						303779						リング(インチ) □	18
19	SLEEVE (METRIC)		200117	200118	200216	200217		200217	200218	200216	200217		ガイトウ(ミリ) □	19
	SLEEVE (ENGLISH)	200119		200116		200119			200116				ガイトウ(インチ) □	19
20	SPINDLE (METRIC)			203758					300885				スピンドル(ミリ) □	20
	SPINDLE (ENGLISH)			203759					300886				スピンドル(インチ) □	20
21	THIMBLE (METRIC)						200124						シンブル(ミリ) □	21
	THIMBLE (ENGLISH)						200125						シンブル(インチ) □	21
22	RATCHET STOP						950700						ラチェット □	22
23	SPANNER						301336						スパナ □	23

Ref. No. 295-1-1975-JAN

**295** DIGIT TUBE MICROMETERS,  
Series 295

295シリーズ(BMS・D-K) **295**  
カウント棒球面マイクロメータ