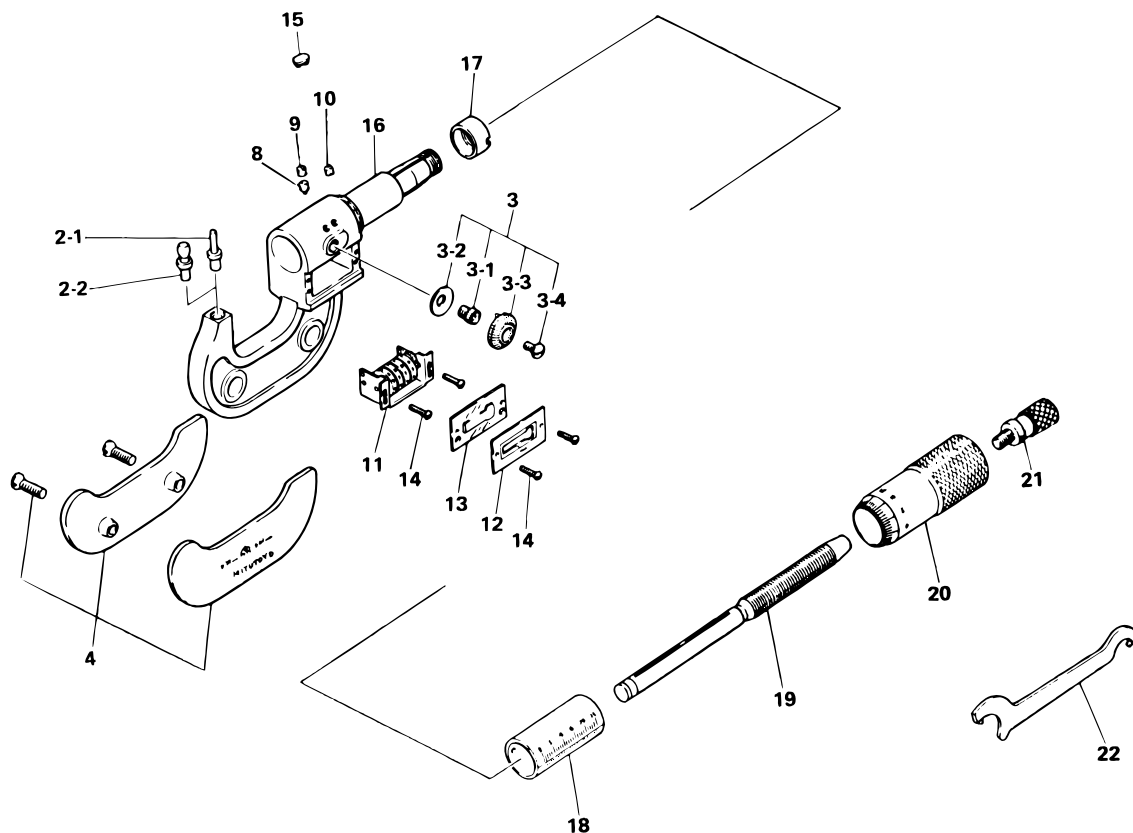


**DIGIT TUBE MICROMETERS,  
Series 295**

Ref. No. 295-2-1975-JAN

**295シリーズ(BMB-K)  
カウント棒球面マイクロメータ**



KEY NO.	PART NAME	CODE NO. コードNo.				ブヒンメイ	キー No.
		295-302 (BMB1-25K)	295-308 (BMB2-25K)	295-305 (BMB1-1*K)	295-311 (BMB2-1*K)		
2-1	ANVIL	300200		300200		アンビル	2-1
2-2	ANVIL		300201		300201	アンビル	2-2
3	CLAMP ASSY		951712			クランプミタテ	3
3-1	CLAMP SCREW		203904			クランプネジ	3-1
3-2	SPRING WASHER		200420			スプリングワッシャ	3-2
3-3	CLAMP HANDLE		204374			クランプハシ	3-3
3-4	SETSCREW		200424			トメネジ	3-4
4	COVER ASSY	980433	980435	980434	980436	ボーンツカバークミタテ	4
8	KEY SCREW		203771			キービス	8
9	SETSCREW		203772			トメネジ	9
10	SETSCREW		205978			トメネジ	10
11	COUNTER	951526		951527		カウンター	11
12	FRAME, WINDOW	203764		203765		マドイタ	12
13	GLASS PLATE		203766			ガラスイタ	13
14	SETSCREW		203768			ナベコネジ	14
15	CAP		204032			キャップ	15
17	NUT, ADJ		200415			テーパナット	17
18	SLEEVE	200117		200116		タイトウ	18
19	SPINDLE	302053		302054		スピンドル	19
20	THIMBLE	303817		303818		シンブル	20
21	RATCHET STOP	950699	950700	950699	950700	ラチェット	21
22	SPANNER		301336			スパナ	22

Ref. No. 295-2-1975-JAN

**295** DIGIT TUBE MICROMETERS,  
Series 295

295シリーズ(BMB-K) **295**  
カウント棒球面マイクロメータ