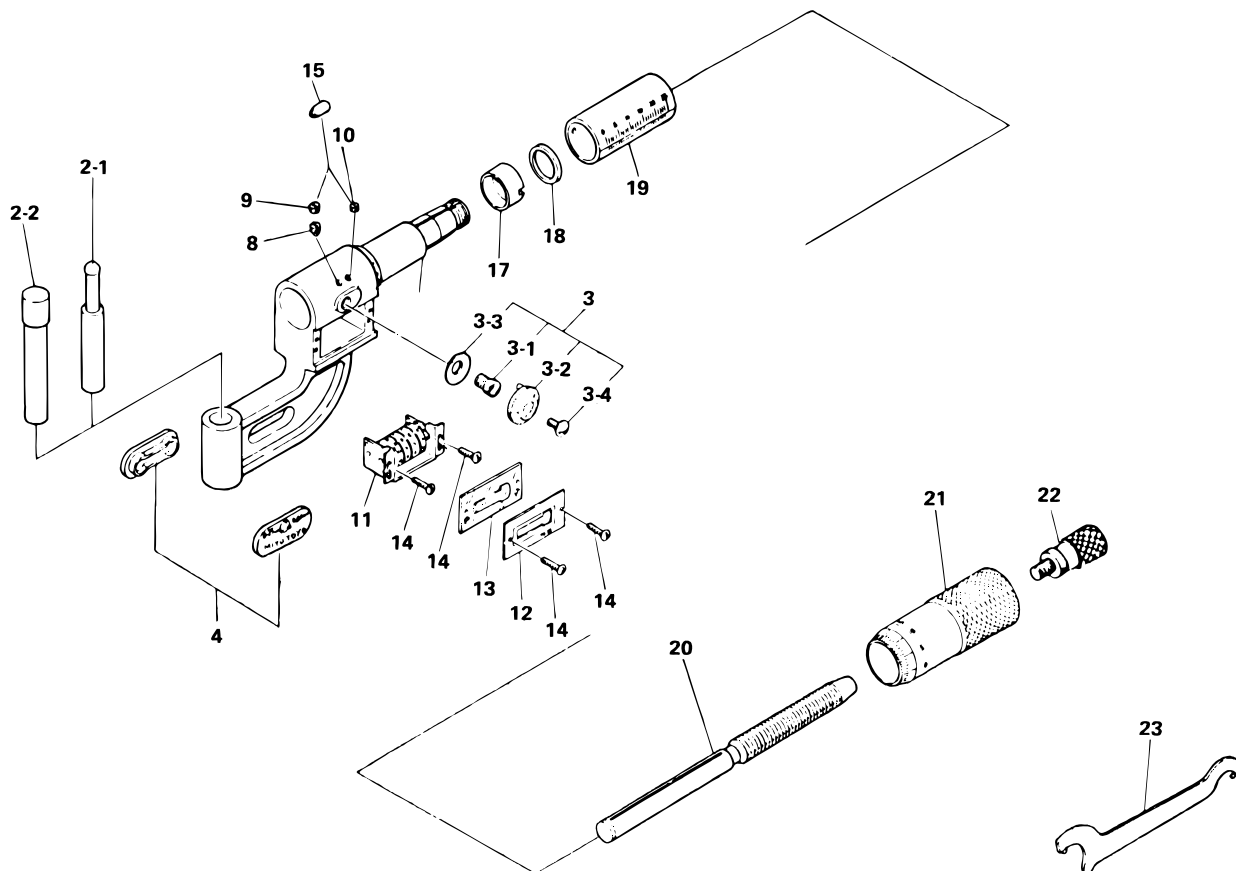


**DIGIT TUBE MICROMETERS,  
Series 295**

Ref. No. 295-3-1975-JAN

**295シリーズ(BMB-K) [  
カウント球面マイクロメータ [**



KEY NO.	PART NAME	CODE NO. コードNo.				ブヒンメイ □	キー No.
		295-315 (BMB3-25K)	295-316 (BMB4-25K)	295-313 (BMB3-1"VK)	295-314 (BMB4-1"VK)		
2-1	ANVIL	304491		304491		アンビル □	2-1
2-2	ANVIL		304492		304492	アンビル □	2-2
3	CLAMP ASSY			951712		クランプミタテ □	3
3-1	CLAMP SCREW			203904		クランプネジ □	3-1
3-2	SPRING WASHER			200420		スプリングワッシャー □	3-2
3-3	CLAMP HANDLE			204374		クランプハシユ □	3-3
3-4	SETSCREW			200424		トメネジ □	3-4
4	NAMEPLATE ASSY	980368		980437	980438	ネームプレート □	4
8	KEY SCREW			203771		キービス □	8
9	SETSCREW			203772		トメネジ □	9
10	SETSCREW			205978		トメネジ □	10
11	COUNTER	951526			951527	カウンター □	11
12	FRAME, WINDOW	203764			203765	マドイタ □	12
13	GLASS PLATE			203766		ガラスイタ □	13
14	SETSCREW			203768		ナベコネジ □	14
15	CAP			204032		キャップ □	15
17	NUT, ADJ			200415		テーパナット □	17
18	RING			303779		リング □	18
19	SLEEVE	200117			200119	ガイトウ □	19
20	SPINDLE	203758			203759	スピンドル □	20
21	THIMBLE	200124			200125	シンブル □	21
22	RATCHET STOP			950700		ラチェット □	22
23	SPANNER			301336		スパナ □	23

Ref. No. 295-3-1975-JAN

**295** DIGIT TUBE MICROMETERS,  
Series 295

295シリーズ(BMB-K) [ **295**  
カウント球面マイクロメータ [