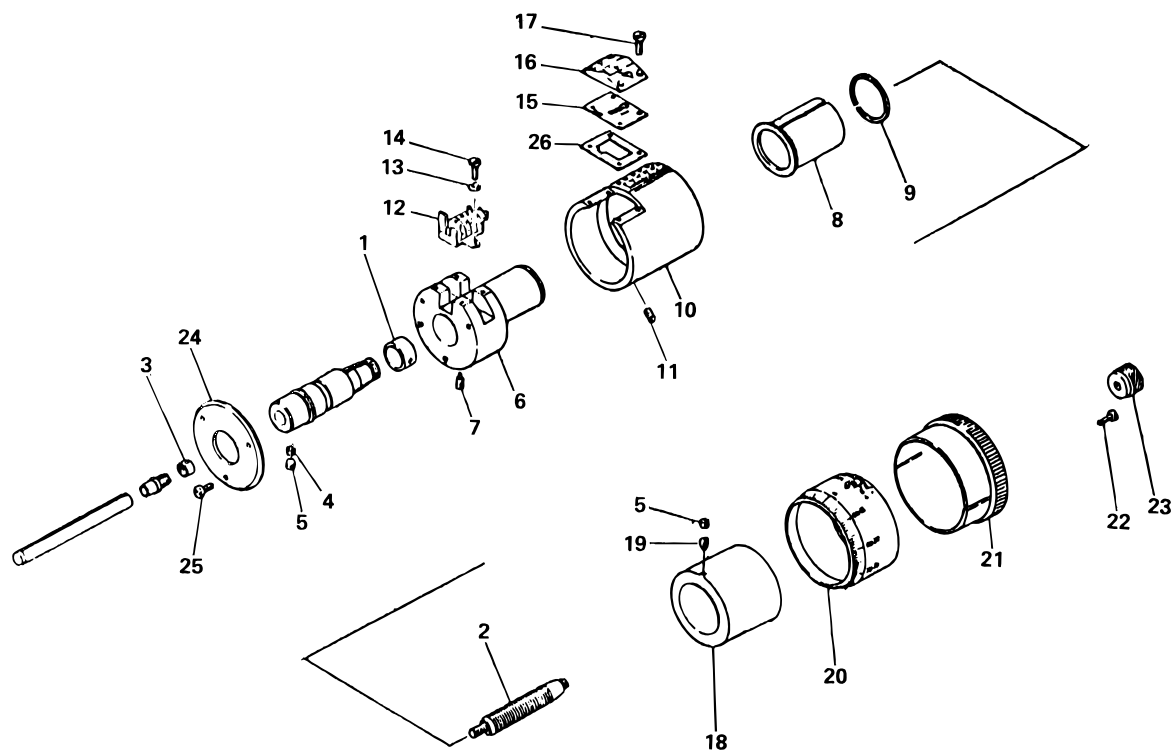


**DIGIT QUICK MICROMETER HEADS,
Series 297
Non-Rotating Spindle**

Ref. No. 297-1-1980-AUG

297シリーズ(MHQ-K) [加動マイクロメータヘッド [



KEY NO.	PART NAME	CODE NO. コードNo.		ブヒンメイ □	キー No.
		297-101 MHQ-50K	297-201 MHQ-2*K		
1	NUT		302082	ナット □	1
2	SPINDLE	302927		スピンドル □	2
3	NUT, ADJ		302076	テーパナット □	3
4	KEY SCREW		302080	キービス □	4
5	SET SCREW		201193	トメネジ □	5
6	RETAINER, COUNTER	302913		カウンタシジダイ □	6
7	SET SCREW		300467	イチギメビス □	7
8	GEAR, GROUND	302916		ダイハグルマ □	8
9	SNAP RING		302103	スナップリング □	9
10	SLEEVE	302919		ガイアウト □	10
11	SET SCREW		302925	スリワリツキトメネジ □	11
12	COUNTER	302106		カウンタ □	12
13	SPRING WASHER		302108	スプリングワッシャ □	13
14	SET SCREW		303271	トメネジ □	14
15	FRAME, WINDOW	302110		マドイタ □	15
16	GLASS PLATE		302112	ガラスイタ □	16
17	SET SCREW		302921	ヒラコネジ □	17
18	SLEEVE		302922	スリーブ □	18
19	KEY SCREW		302923	キービス □	19
20	THIMBLE	303087		シンプル □	20
21	CAP, THIMBLE		302924	シンプルキャップ □	21
22	SET SCREW		303271	ヒラコネジ □	22
23	KNOB		303086	ツマミ □	23
24	COVER		302119	カバー □	24
25	SET SCREW		303271	ヒラコネジ □	25
26	LINER		302926	ライナー □	26

297 DIGIT QUICK MICROMETER HEADS, Ref. No. 297-1-1980-AUG
Series 297
Non-Rotating Spindle

297シリーズ(MHQ-K) **297**
加動マイクロメータヘッド