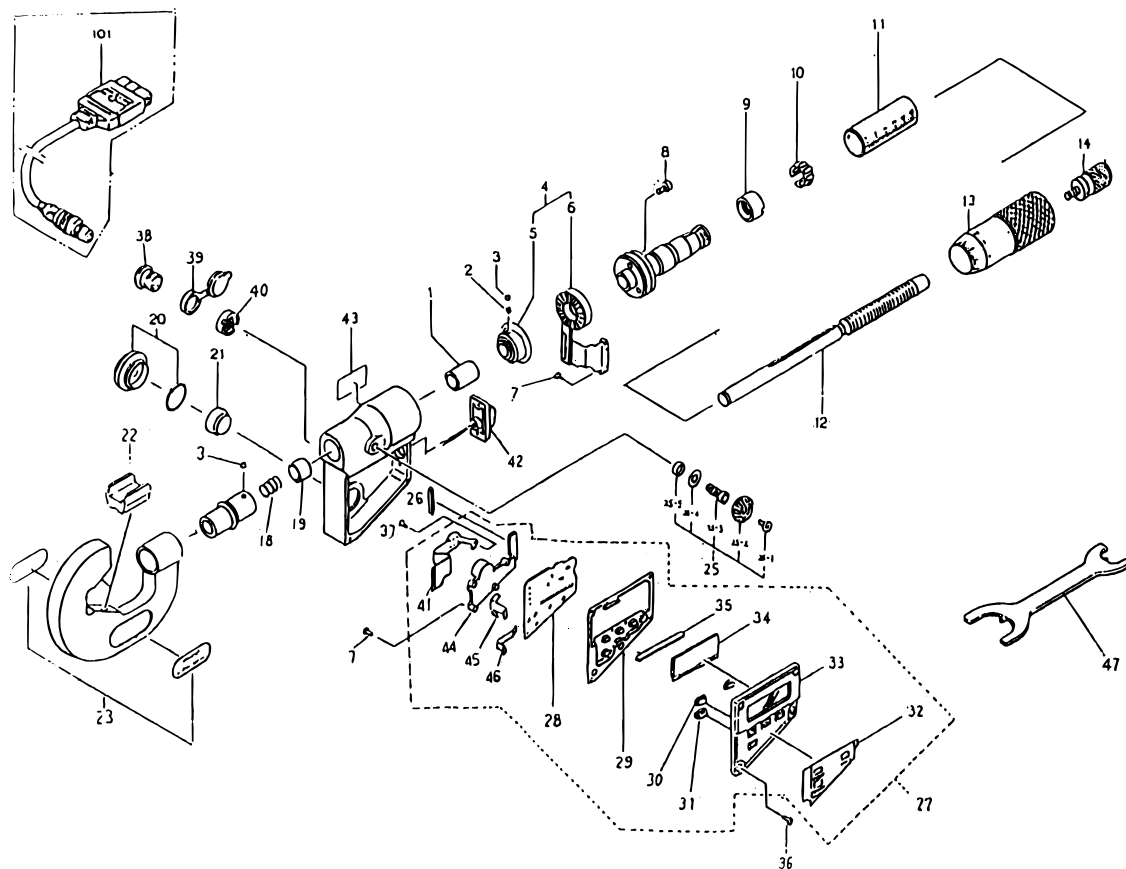


**DIGIMATIC V-ANVIL
MICROMETERS
Series 314**

Ref. No. 314-1-1990-MAY-2/2

314シリーズ(VM3-DM) [
デジマチックV溝(3ッ溝) [
マイクロメータ [



KEY NO.	PART NAME	CODE NO. コードNo.								ブヒンメイ	キー No.
		314-512 (VM3-25DM)	314-612 (VM3-25*1*DM)	314-712 (VM3-1*DM)	314-513 (VM3-40DM)	314-613 (VM3-40*1.6*PDM)	314-713 (VM3-1.6*DM)	314-522 (VM3-25PDM)	314-722 (VM3-1*PDM)		
27	PANEL ASSY	981349	981350	981351	981349	981350	981351	981349	981351	ヒョウメンパネルクミタテ	27
28	MAIN P.C.B.	305887	305888	305887	305887	305888	305887	305887	305888	メインキパン	28
29	RUBBER SWITCH				305482					セッテンゴム	29
30	SWITCH BUTTON				305481					スイッチボタン (アオ)	30
31	BUTTON (RED)		306622			306622		306622		スイッチボタン (アカ)	31
32	PLATE	305475	305476	305475		305476	305475	305476		ケショウイタ	32
33	FRONT PANEL				981239					ヒョウメンパネル	33
34	LCD				305479					L C D	34
35	INTER CONNECTOR (B)				305480					インタコネクタ (B)	35
36	SET SCREW				525863					ナベコネジ	36
37	SET SCREW				304456					ナベコネジ	37
38	CONNECTOR				306194					コネクタ	38
39	CONNECTOR CAP				306186					コネクタキャップ	39
40	NUT				305910					ナット	40
41	FPC				306191					F P C	41
42	OUTPUT SWITCH ASSY				981524					シュツリョクスイッチクミタテ	42
43	NAME PLATE	306718	306719	306720	306721	306722	306723	306736	306737	ネームプレート	43
44	BATTERY CASE				307120					デンチケース	44
45	BATTERY CONTACT (+)				307118					プラスタンシ	45
46	BATTERY CONTACT (-)				307119					マイナスタンシ	46
47	SPANNER				200877					スパナ	47
101	CONNECTING WIRE				937387 (1m), 965013 (2m)					セツゾクコード	101

314 DIGIMATIC V-ANVIL
MICROMETERS
Series 314

Ref. No. 314-1-1990-MAY-2/2

314 314シリーズ(VM3-DM)
デジマチックV溝(3ッ溝)
マイクロメータ **314**