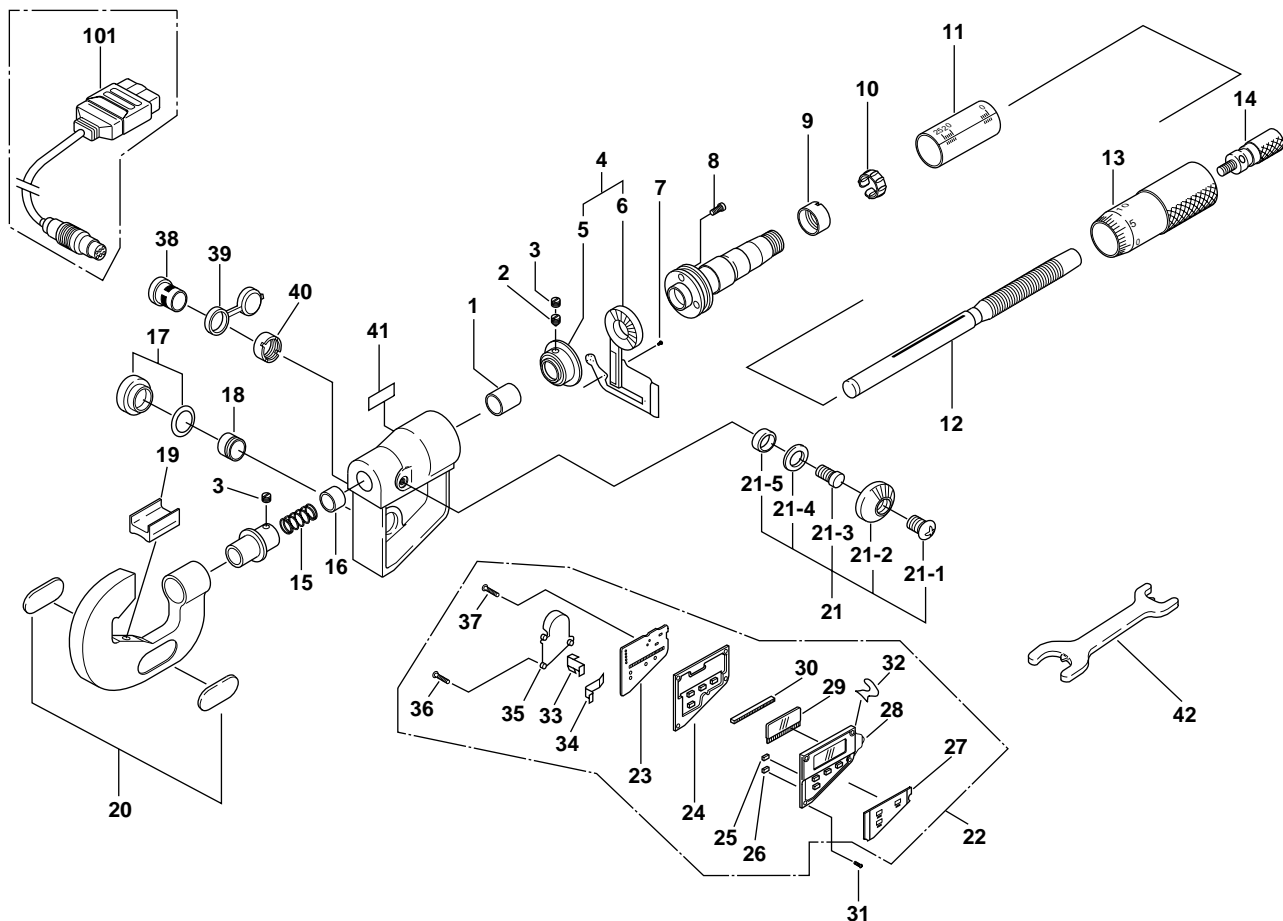


**DIGIMATIC V-ANVIL  
MICROMETERS  
Series 314**

Ref. No. 314-3-1992-OCT-1/2

**314シリーズ(VM3-DM)  
デジマチックV溝(3ッ溝) |  
マイクロメータ**



KEY NO.	PART NAME	CODE NO. コードNo.						ブリンメイ □	キー No.
		314-512 (VM3-25DM)	314-712-10 (VM3-1"DM)	314-513 (VM3-40DM)	314-713-10 (VM3-1.6"DM)	314-522 (VM3-25PDM)	314-722-10 (VM3-1"DM)		
1	CLAMP COLLAR							クランプカラー □	1
2	KEY SCREW							キービス □	2
3	SETSCREW							スリワリツキトメネジ □	3
4	DETECTOR							ケンシュツプ □	4
5	ROTOR ASS'Y							ロータクミタテ □	5
6	STATOR ASS'Y							ステータクミタテ □	6
7	SETSCREW							ナベコネジ □	7
8	SETSCREW							ナベコネジ □	8
9	NUT ADJ.							ナット □	9
10	SPRING							バネリング □	10
11	OUTER SLEEVE	307696	307697	307698	307699	307696	307697	ガイドウ □	11
12	SPINDLE	306637	306638	306637	306638	306637	306638	スピンドル □	12
13	THIMBLE	305831	305881	305831	305881	305831	305881	シムブル □	13
14	RATCHET STOP							ラチェットストップ □	14
15	SPRING							スプリング □	15
16	COLLAR ADJ.							チョウセイカラー □	16
17	BATTERY LID							デンチフタ □	17
18	BATTERY SR44							サンカギンデンチ □	18
19	ANVIL	202045		202046		307628		アンビル □	19
20	NAME PLATE ASS'Y	981872	981874	981875	981877	981872	981874	ネームプレートクミタテ □	20
21	CLAMP							クランプクミタテ □	21
21-1	SETSCREW							ナベコネジ □	21-1
21-2	CLAMP HANDLE							クランプハシ □	21-2
21-3	CLAMP SCREW							クランプネジ □	21-3
21-4	WASHER							ワッシャ □	21-4
21-5	PACKING							ボウスイパッキン □	21-5

**314** DIGIMATIC V-ANVIL  
MICROMETERS  
Series 314

Ref. No. 314-3-1992-OCT-1/2

**314** 314シリーズ(VM3-DM)  
デジマチックV溝(3ッ溝) |  
マイクロメータ **314**