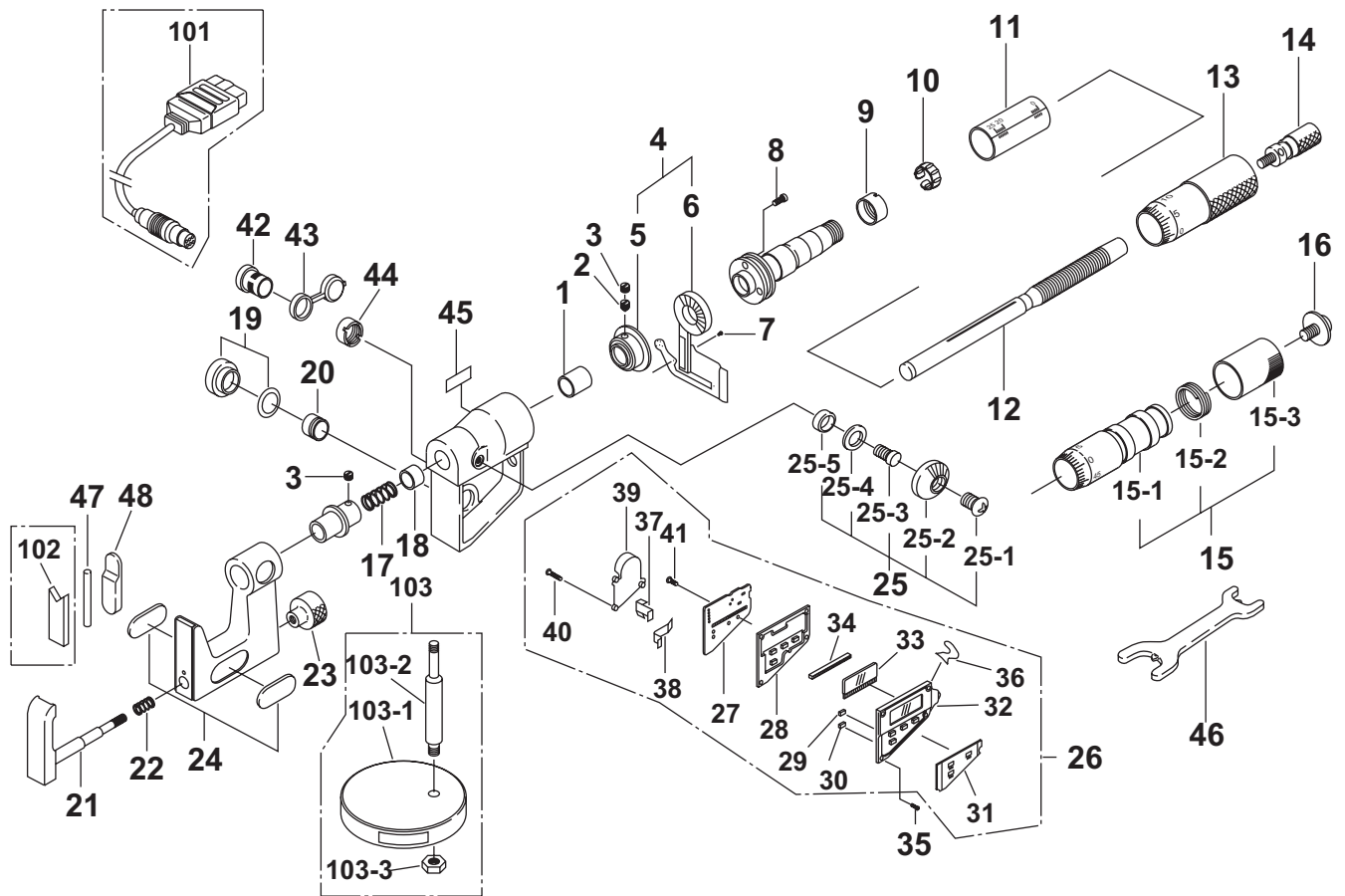


DIGIMATIC UNI MICROMETERS
Series 317

Ref. N o. 317 -1-1992-OCT 1 /2

317シリーズ
デジマチックユニマイクロメータ



キー No.	ブヒンメイ	PART NAME	販売区分 CATEGORY	CODE NO. コードNo.				KEY NO.
				317-511 (ACM-25DM)	317-512 (ACM-50DM)	317-711 (ACM-1"DM)	317-712 (ACM-2"DM)	
1	クランプカラー	CLAMP COLLAR				305458		1
2	キービス	KEY SCREW				304055		2
3	スリワリツキトメネジ	SETSCREW				201193		3
4	ケンシュツ	DETECTOR				981937		4
5	ロータクミタテ	ROTOR ASS'Y				981924		5
6	ステータクミタテ	STATOR ASS'Y				981923		6
7	ナベコネジ	SETSCREW				304456		7
8	ナベコネジ	SETSCREW				305452		8
9	ナット	NUT ADJ.				200415		9
10	バネリング	SPRING				305461		10
11	ガイトウ	OUTER SLEEVE		307681	307682		307693	11
12	スピンドル	SPINDLE			308052		308053	12
13	シンブル	THIMBLE			305831			13
14	ラチェットストップ	RATCHET SHOP			951588			14
15	フリクションシンブルクミタテ	FRICTION THIMBLE ASS'Y					981316	15
15-1	フリクションシンブル(インチ)	FRICTION THIMBLE					306192	15-1
15-2	スプリング	SPRING					200429	15-2
15-3	スリーブ	SLEEVE FRICTION					200126	15-3
16	トメネジ	SLEEVE THIMBLE					303787	16
17	スプリング	SPRING				305457		17
18	チョウセイカラー	COLLAR ADJ.				305456		18
19	デンチフタ	BATTERY LID				981292		19
20	サンカギンデンチ	BATTERY SR44				938882		20
21	アンビルホルダー	HOLDER ANVIL		951399	951400	951399	951400	21
22	スプリング	SPRING				203148		22
23	ナット	NUT ADJ.				203149		23
24	ネームプレートクミタテ	NAME PLATE ASS'Y		98181	981946	981882	981947	24
25	クランプブクミタテ	CLAMP				981236		25
25-1	ナベコネジ	SETSCREW				200424		25-1
25-2	クランプハシ	CLAMP HANDLE				204374		25-2
25-3	クランプネジ	CLAMP SCREW				305467		25-3
25-4	ワッシャ	WASHER				304229		25-4

Ref. N o. 317 -1-1992-OCT 1 /2

317 DIGIMATIC UNI MICROMETERS
Series 317

317シリーズ **317**
デジマチックユニマイクロメータ