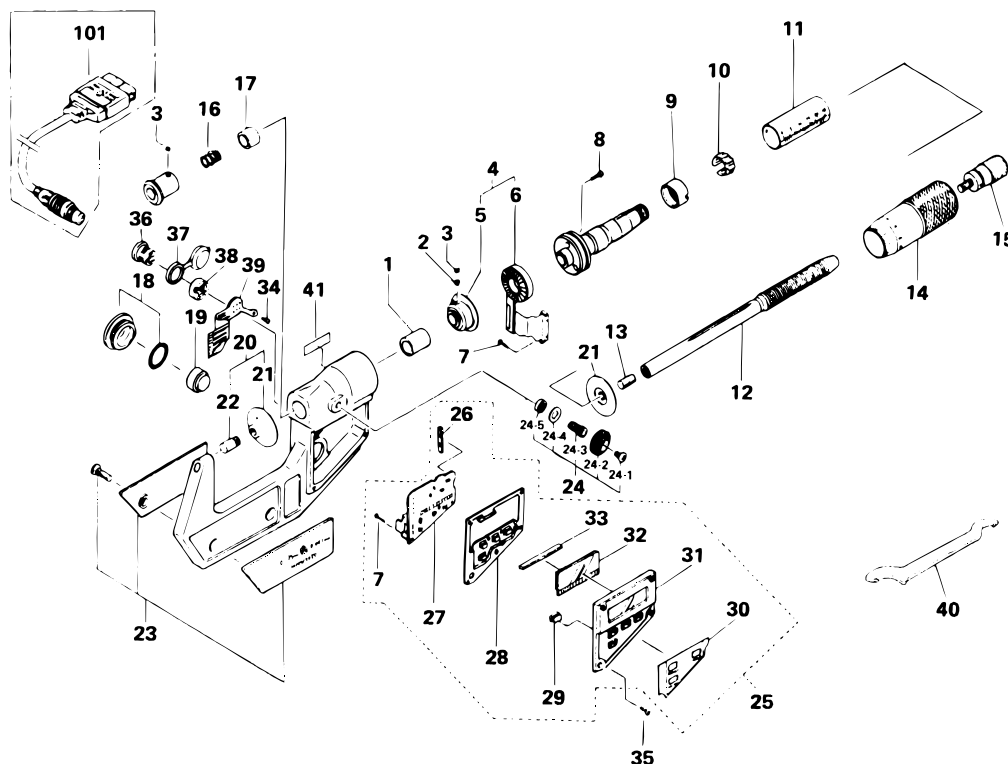


**DIGIMATIC DISC TYPE  
MICROMETER  
Series 323**

Ref. No. 323-1-1986-FEB-2/2

**323シリーズ(GMA-DM) [  
デジマチック歯厚マイクロメータ]**



KEY NO.	PART NAME	CODE NO. コードNo.						ブヒンメイ□	キー No.
		323-511 (GMA-25DM)	323-611 (GMA-25/1"DM)	323-711 (GMA-1"DM)	323-512 (GMA-50DM)	323-612 (GMA-50/2"DM)	323-712 (GMA-2"DM)		
24	CLAMP ASSY				981236			クランプミタテ□	24
24-1	SETSCREW				200424			ナベコネジ□	24-1
24-2	CLAMP HANDLE				204374			クランプハシユ□	24-2
24-3	CLAMP SCREW				305467			クランプネジ□	24-3
24-4	WASHER				304229			ワッシャ□	24-4
24-5	PACKING				304060			ボウスイパッキン□	24-5
25	FRONT PANEL ASSY	981250	981251	981252	981250	981251	981252	ヒョウメンパネルミタテ□	25
26	INTER CONNECTOR				305487			インターコネクタ (A) □	26
27	MAIN P.C.B.		981248	981249		981248	981249	メインキパン□	27
28	RUBBER SWITCH				305482			セッテングム□	28
29	SWITCH BUTTON				305481			スイッチボタン□	29
30	PLATE	305475	305476		305475	305476		ケショウイタ□	30
31	FRONT PANEL				981239			ヒョウメンパネル□	31
32	LCD				305479			L C D □	32
33	INTER CONNECTOR				305480			インターコネクタ (B) □	33
34	SETSCREW				304456			ナベコネジ□	34
35	SETSCREW				525863			ナベコネジ□	35
36	CONNECTOR				306194			コネクタ□	36
37	CONNECTOR CAP				306186			コネクタキャップ□	37
38	NUT				305910			ナット□	38
39	FPC				306191			F P C □	39
40	SPANNER				301336			スパナ□	40
41	NAMEPLATE	306152	306153	306154	306155	306156	306157	ネームプレート□	41
101	CONNECTING CABLE				937387 (OPTION)			セツゾクコード□	101

Ref. No. 323-1-1986-FEB-2/2

**323** DIGIMATIC DISC TYPE MICROMETER  
Series 323

323シリーズ(GMA-DM) [ **323**  
デジマチック歯厚マイクロメータ ]