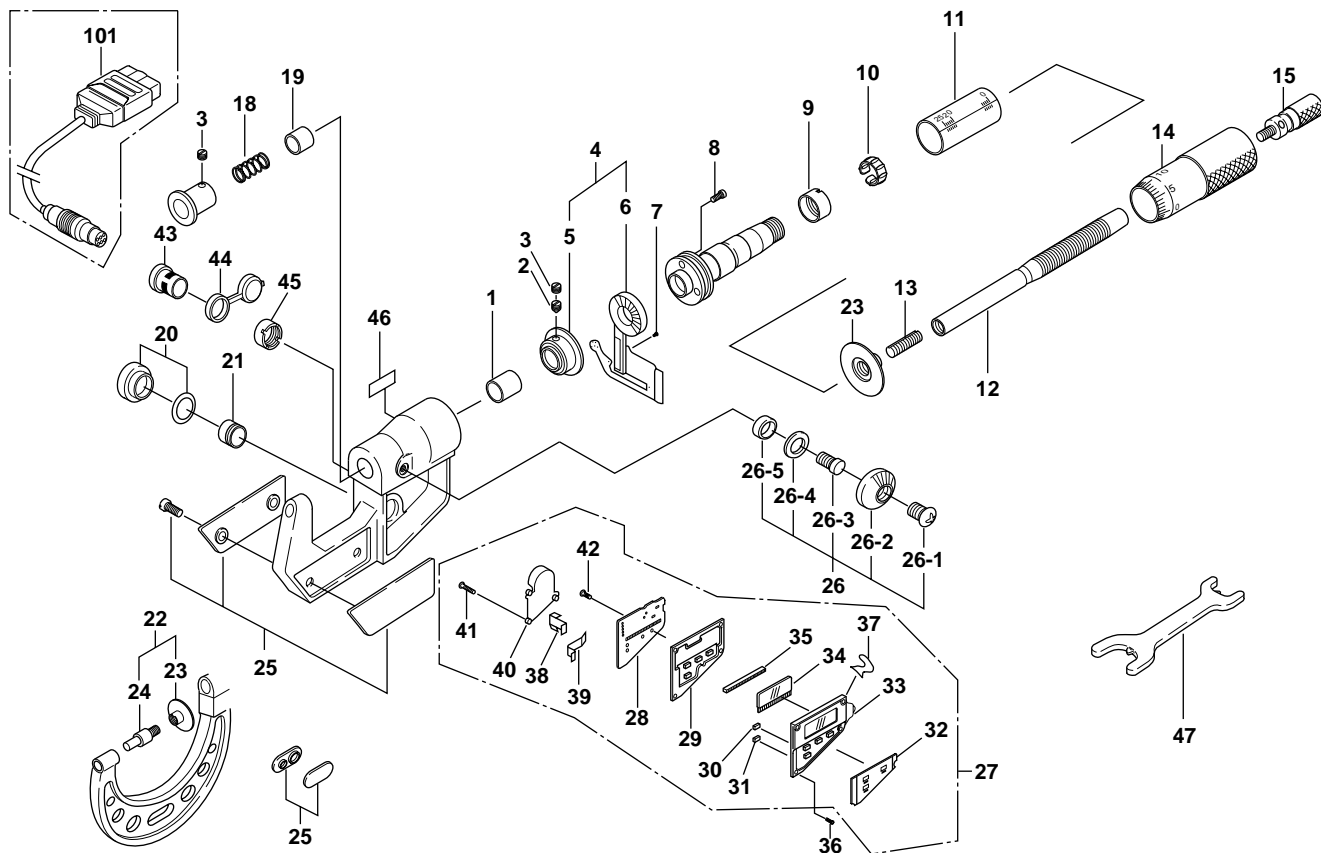


**DIGIMATIC DISC TYPE
MICROMETER
Series 323**

Ref. No. 323-2-1992-OCT-2/2

**323シリーズ(GMA-DM)
デジマチック歯厚マイクロメータ**



KEY NO.	PART NAME	CODE NO. コードNo.				ブヒンメイ	キー No.
		323-511 (GMA-25DM)	323-512 (GMA-50DM)	323-513 (GMA-75DM)	323-514 (GMA-100DM)		
		323-711-10 (GMA-1"DM)	323-712-10 (GMA-2"DM)	323-713-10 (GMA-3"DM)	323-714-10 (GMA-4"DM)		
26	CLAMP ASS'Y	981236				クランプミタテ	26
26-1	SETSCREW	200424				ナベコネジ	26-1
26-2	CLAMP HANDLE	204374				クランプハシユ	26-2
26-3	CLAMP SCREW	305467				クランプネジ	26-3
26-4	WASHER	304229				ワッシャ	26-4
26-5	PACKING	304060				ボウスイバッキン	26-5
27	FRONT PANEL ASS'Y	981911	981912	981913	981914	ヒョウメンパネルミタテ (ミリ)	27
	FRONT PANEL ASS'Y	981915	981917	981919	981921	ヒョウメンパネルミタテ (インチ)	
28	MAIN P.C.B.(MM)	308102	308104	308106	308108	メインキバン (ミリ)	28
	MAIN P.C.B.(INCH)	308103	308105	308107	308109	メインキバン (インチ)	
29	RUBBER SWITCH	308096				セッテングム	29
30	SWITCH BUTTON	305481				スイッチボタン (アオ)	30
31	SWITCH BUTTON(RED)	306622				スイッチボタン (アカ)	31
32	PLATE(MM)	308110				ケショウイタ (ミリ)	32
	PLATE(INCH)	308111				ケショウイタ (インチ)	
33	FRONT PANEL	308101				ヒョウメンパネル	33
34	LCD	308099				LCD	34
35	INTER CONNECTOR(R)	305480				インタコネクタB	35
36	SETSCREW	525863				ナベコネジ	36
37	LEAF SPRING	308112				イタバネ	37
38	BATTERY CONTACT(+)	305483				プラスタンシ	38
39	BATTERY CONTACT(-)	305484				マイナスタンシ	39
40	BATTERY BOX	308100				デンチケース	40
41	SETSCREW	305486				ナベコネジ	41
42	SETSCREW	308326				ナベコネジ	42
43	CONNECTOR	306194				コネクタ	43
44	CONNECTOR CAP	306186				コネクタキャップ	44
45	NUT	305910				ナット	45
46	LABEL	307959	307960	307961	307962	ラベル (ミリ)	46
	LABEL	307963	307964	307965	307966	ラベル (インチ)	
47	SPANNER	200877				スパナ	47
101	CONNECTING CABLE	937387(1m), 965013(2m)				セツゾクコード	101

323 DIGIMATIC DISC TYPE
MICROMETER
Series 323

Ref. No. 323-2-1992-OCT-2/2

323 323シリーズ(GMA-DM)
デジマチック歯厚マイクロメータ **323**