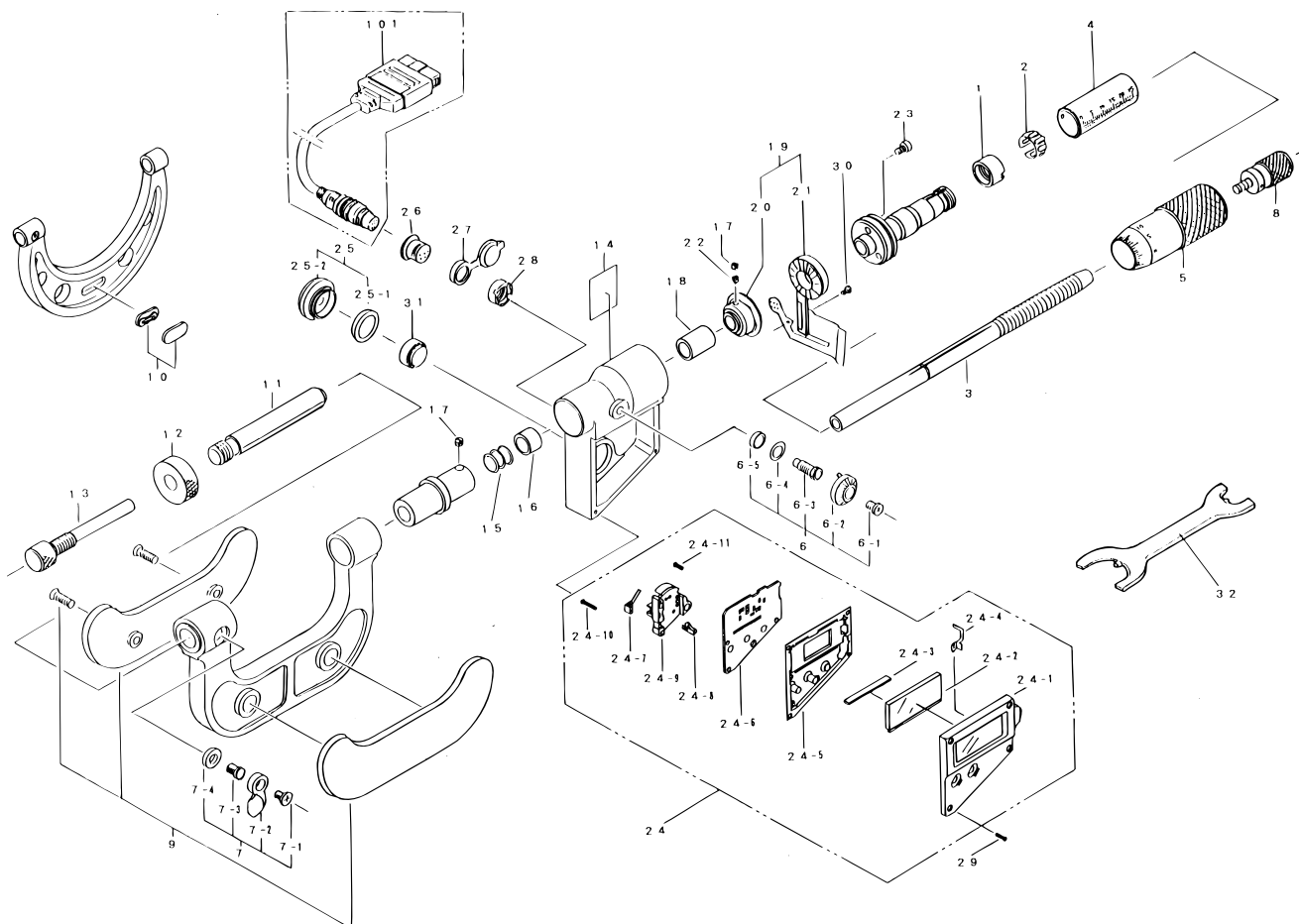


**DIGIMATIC GEAR  
MICROMETER BALL ANVIL TYPE  
324Series (GMB-DM)**

Ref. No. 324-3-1997-MAY 1/3

**324シリーズ (GMB-DM)  
デジマチックボール付歯車マイクロメータ**



KEY NO.	PART NAME	CODE NO. コードNo.				ブヒンメイ□	キー No.
		324-511-20 GMB-25DM	324-512-20 GMB-50DM	324-513-20 GMB-75DM	324-514-20 GMB-100DM		
		324-511-30 GMB-25DM	324-512-30 GMB-50DM	324-513-30 GMB-75DM	324-514-30 GMB-100DM	324-500-20シリーズ□ 国内向ミリ仕様□	
		324-711-30 GMB-1*DM	324-712-30 GMB-2*DM	324-713-30 GMB-3*DM	324-714-30 GMB-4*DM	324-500-30シリーズ□ 輸出向ミリ仕様□	
						324-700-30シリーズ□ インチ仕様□	
1	NUT ADJ	200415				ナット□	1
2	SPRING	305461				バネリング□	2
3	SPINDLE	309337				スピンドル□ (耗/国内)	3
	SPINDLE	309337				スピンドル□ (耗/輸出)	
	SPINDLE	309338				スピンドル□ (時)□	
4	OUTER SLEEVE	307681	307682	307683	307684	外筒□ (耗/国内)	4
	OUTER SLEEVE	307681	307682	307683	307684	外筒□ (耗/輸出)	
	OUTER SLEEVE, INCH	307693				外筒□ (時)□	
5	THIMBLE	305831				シムブル□ (耗/国内)	5
	THIMBLE	305831				シムブル□ (耗/輸出)	
	THIMBLE	305881				シムブル□ (時)□	
6	CLAMP	981236				クランプ□	6
6-1	SET SCREW	200424				ナベコネジ□	6-1
6-2	CLAMP HANDLE	204374				クランプ把手□	6-2
6-3	CLAMP SCREW	305467				クランプネジ□	6-3
6-4	WASHER	304229				ワッシャ□	6-4
6-5	PACKING	304060				防水パッキン□	6-5
7	CLAMP ASSY	980827				クランプ□	7
7-1	SET SCREW	200424				ナベコネジ□	7-1
7-2	CLAMP HANDLE	200425				クランプ把手□	7-2
7-3	CLAMP SCREW	304993				クランプネジ□	7-3
7-4	SPRING WASHER	200420				スプリングワッシャ□	7-4
8	RATCHET STOP	951588				ラチェットストップ□	8

**324** DIGIMATIC GEAR  
MICROMETER BALL ANVIL TYPE  
324Series (GMB-DM)

Ref. No. 324-3-1997-MAY 1/3

**324**シリーズ (GMB-DM)  
デジマチックボール付  
歯車マイクロメータ **324**