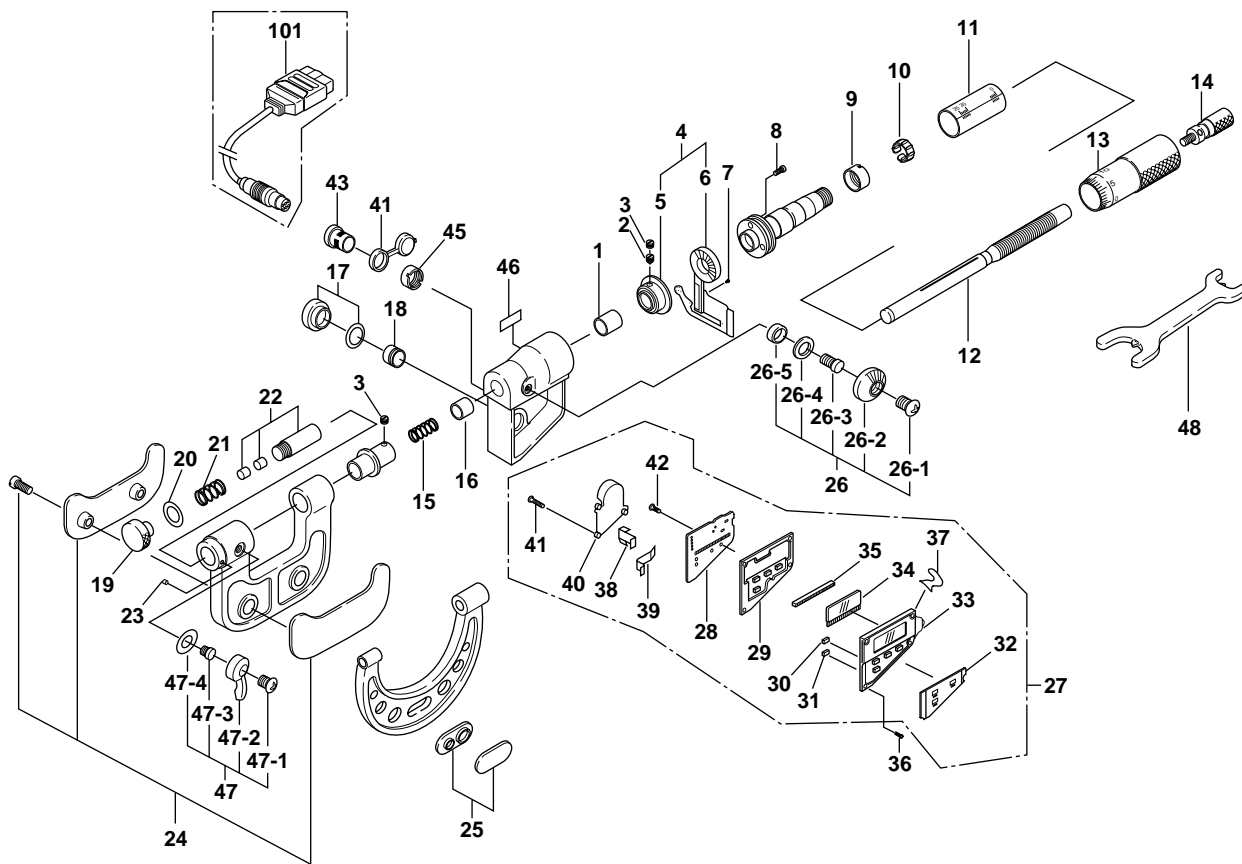


**DIGIMATIC SCREW THREAD
MICROMETERS Interchangeable
V-Anvil Type Series 326**

Ref. No. 326-2-1992-OCT-1/2

**326シリーズ(TMC-DM)
デジマチック替駒式
ねじマイクロメータ**



KEY NO.	PART NAME	CODE NO. コードNo.								ブリンメイ	キー No.
		326-511 (TMC-25DM)	326-512 (TMC-50DM)	326-513 (TMC-75DM)	326-514 (TMC-100DM)	326-711-10 (TMC-1"DM)	326-712-10 (TMC-2"DM)	326-713-10 (TMC-3"DM)	326-714-10 (TMC-4"DM)		
1	CLAMP COLLAR									クランプカラー	1
2	KEY SCREW									キービス	2
3	SETSCREW									スリワリットメネジ	3
4	DETECTOR									ケンシュツ	4
5	ROTOR ASS'Y									ロータクミタテ	5
6	STATOR ASS'Y									ステータクミタテ	6
7	SETSCREW									ナベコネジ	7
8	SETSCREW									ナベコネジ	8
9	NUT ADJ.									ナット	9
10	SPRING									バネリング	10
11	OUTER SLEEVE	307681	307682	307683	307684			307693		ガイドウ	11
12	SPINDLE			306633				306634		スピンドル	12
13	THIMBLE			305831				305881		シンブル	13
14	RATCHET STOP					951588				ラチェットストップ	14
15	SPRING					305457				スプリング	15
16	COLLAR ADJ.					305456				チョウセイカラー	16
17	BATTERY LID					981292				デンチフタ	17
18	BATTERY SR44					938882				サンカギンデンチ	18
19	NUT CLAMP					201230				フクロナット	19
20	WASHER					303405				ワッシャ	20
21	SPRING					201234				スプリング	21
22	BUSHING ADJ.					950677				チョウセイブッシュ	22
23	KEY SCREW					201231				キービス	23
24	HEAT COVER ASS'Y	981822	981825	981828		981824	981827	981830		ボウネツカパークミタテ	24
25	NAME PLATE ASS'Y				981831			981833		ネームプレートクミタテ	25
26	CLAMP					981236				クランプクミタテ	26
26-1	SETSCREW					200424				ナベコネジ	26-1
26-2	CLAMP HANDLE					204374				クランプハシ	26-2
26-3	CLAMP HANDLE					305467				クランプネジ	26-3

326 DIGIMATIC SCREW THREAD
MICROMETERS Interchangeable
V-Anvil Type Series 326

Ref. No. 326-2-1992-OCT-1/2

326シリーズ(TMC-DM)
デジマチック替駒式
ねじマイクロメータ

326