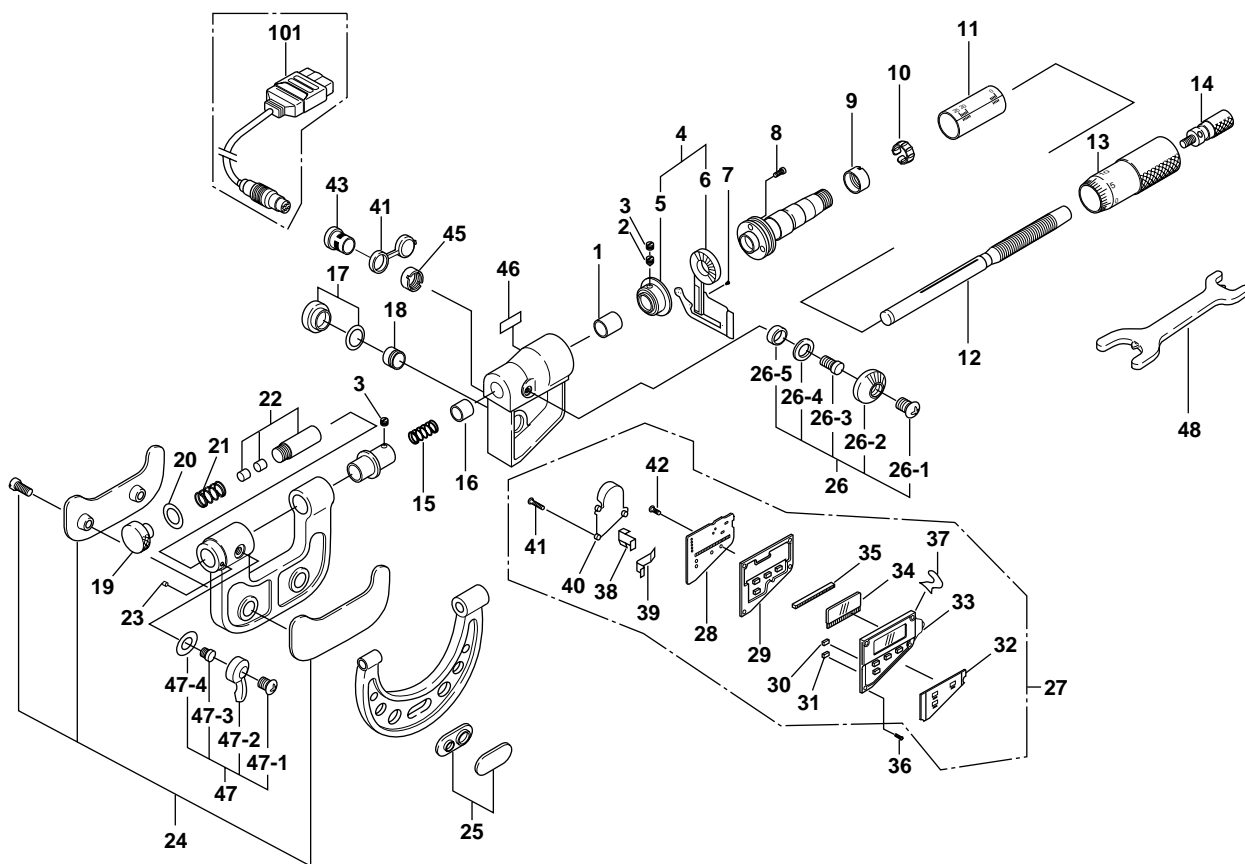


**DIGIMATIC SCREW THREAD
MICROMETERS Interchangeable
V-Anvil Type Series 326**

Ref. No. 326-2-1992-OCT-2/2

**326シリーズ(TMC-DM)
デジマチック替駒式
ねじマイクロメータ**



KEY NO.	PART NAME	CODE NO. コードNo.								ブヒンメイ	キー No.
		326-511 (TMC-25DM)	326-512 (TMC-50DM)	326-513 (TMC-75DM)	326-514 (TMC-100DM)	326-711-10 (TMC-1"DM)	326-712-10 (TMC-2"DM)	326-713-10 (TMC-3"DM)	326-714-10 (TMC-4"DM)		
26-4	WASHER					304229				ワッシャ	26-4
26-5	PACKING					304060				ボウスイパッキン	26-5
27	FRONT PANEL ASS'Y		982025					982027		ヒョウメンパネルクミタテ	27
28	MAIN P.C.B.		308167					308169		メインキパン	28
29	RUBBER SWITCH					308096				セッテングム	29
30	SWITCH BUTTON					305481				スイッチボタン(アオ)	30
31	BUTTON(RED)							306622		スイッチボタン(アカ)	31
32	PLATE		308178					308179		ゲショウイタ	32
33	FRONT PANEL					308101				ヒョウメンパネル	33
34	LCD					305479				LCD	34
35	INTER CONNECTOR(B)					305480				インタコネクタ(B)	35
36	SETSCREW					525863				ナベコネジ	36
37	LEAF SPRING					308112				イタバネ	37
38	BATTERY CONTACT(+)					305483				プラスタンシ	38
39	BATTERY CONTACT(-)					305484				マイナスタンシ	39
40	BATTERY BOX					308100				デンチケース	40
41	SETSCREW					305486				ナベコネジ	41
42	SETSCREW					308326				ナベコネジ	42
43	CONNECTOR					306194				コネクタ	43
44	CONNECTOR CAP					306186				コネクタキャップ	44
45	NUT					305910				ナット	45
46	LABEL	308220	308221	308222	308223	308224	308225	308226	308227	ラベル	46
47	CLAMP ASS'Y					950277				クランプクミタテ	47
47-1	SPRING WASHER					200420				スプリングワッシャ	47-1
47-2	CLAMP SCREW					200867				クランプネジ	47-2
47-3	CLAMP HANDLE					200425				クランプハシユ	47-3
47-4	SETSCREW					300424				トメネジ	47-4
48	SPANNER					200877				スパナ	48
101	CONNECTING CABLE					938387(1m), 965013(2m)				セツゾクコード	101

326 DIGIMATIC SCREW THREAD
MICROMETERS Interchangeable
V-Anvil Type Series 326

Ref. No. 326-2-1992-OCT-2/2

326シリーズ(TMC-DM)
デジマチック替駒式
ねじマイクロメータ

326