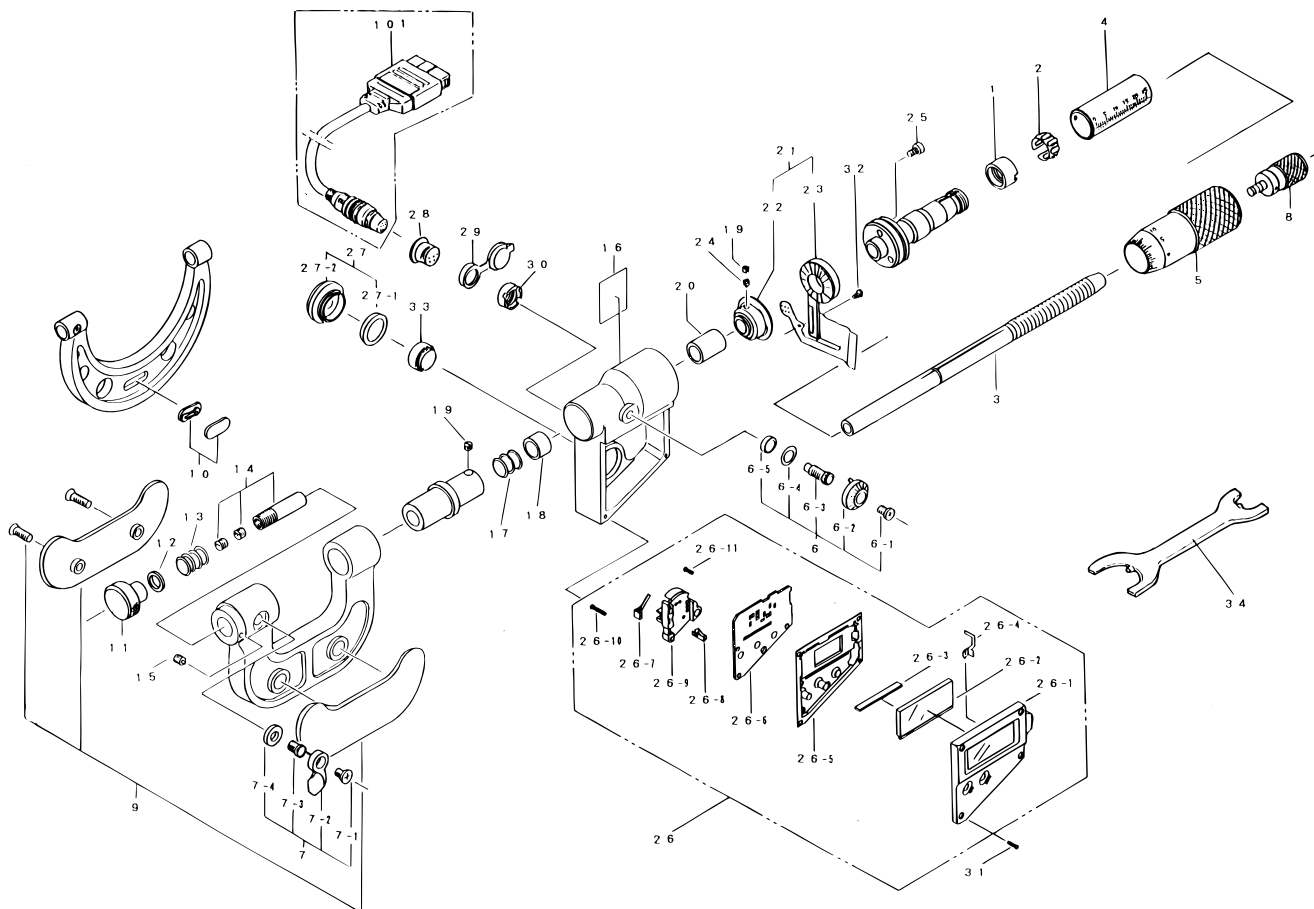


**DIGIMATIC SCREW THREAD
MICROMETERS INTERCHANGEABLE V-ANVIL TYPE
326Sereis (TMC-DM)**

Ref. No. 326-3-1997-MAY 2/4

**326シリーズ (TMC-DM)
デジマチック
替駒式ねじマイクロメータ**



KEY NO.	PART NAME	CODE NO. コードNo.				ピンメイ □	キー No.
		326-511-20 TMC-25DM	326-512-20 TMC-50DM	326-513-20 TMC-75DM	326-514-20 TMC-100DM		
		326-511-30 TMC-25DM	326-512-30 TMC-50DM	326-513-30 TMC-75DM	326-514-30 TMC-100DM	326-500-20シリーズ □ 国内向ミリ仕様 □ 326-500-30シリーズ □ 輸出向ミリ仕様 □ 326-700-30シリーズ □ インチ仕様 □	
		326-711-30 TMC-1"DM	326-712-30 TMC-2"DM	326-713-30 TMC-3"DM	326-714-30 TMC-4"DM		
9	COVER ASSY	982654	982656	982658	—	フレームカバー Ass'y □ (耗/国内) □	9
	COVER ASSY	982654	982656	982658	—	フレームカバー Ass'y □ (耗/輸出) □	
	COVER ASSY	982655	982657	982659	—	フレームカバー Ass'y □ (時) □	
10	NAME PLATE ASSY	—	—	—	982575	ネームプレート Ass'y □ (耗/国内) □	10
	NAME PLATE ASSY	—	—	—	*	ネームプレート Ass'y □ (耗/輸出) □	
	NAME PLATE ASSY	—	—	—	982577	ネームプレート Ass'y □ (時) □	
11	NUT CLAMP	—	201230	—	—	袋ナット □	11
12	WASHER	—	303405	—	—	ワッシャ □	12
13	SPRING	—	201234	—	—	スプリング □	13
14	BUSHING ADJ	—	950677	—	—	調整ブッシュ Ass'y □	14
15	KEY SCREW	—	201231	—	—	キービス □	15
16	LABEL	309325	309326	309327	309328	ラベル □ (耗/国内) □	16
	LABEL	309329	309330	309331	309332	ラベル □ (耗/輸出) □	
	LABEL	309333	309334	309335	309336	ラベル □ (時) □	
17	SPRING	—	305457	—	—	スプリング □	17
18	COLLAR ADJ	—	305456	—	—	調整カラー □	18
19	SET SCREW	—	201193	—	—	スリワリツキ トメネジ □	19
20	CLAMP COLLAR	—	305458	—	—	クランプカラー □	20
21	DETECTR	—	981937	—	—	検出部 □	21
22	ROTOR ASSY	—	981924	—	—	ロータ Ass'y	22
23	STATER ASSY	—	981923	—	—	ステータ Ass'y	23
24	KEY SCREW	—	304055	—	—	キービス □	24
25	SETSCREW	—	305452	—	—	ナベコネジ □	25

326 DIGIMATIC SCREW THREAD
MICROMETERS INTERCHANGEABLE V-ANVIL TYPE
326Sereis (TMC-DM)

Ref. No. 326-3-1997-MAY 2/4

326シリーズ (TMC-DM)
デジマチック
替駒式ねじマイクロメータ **326**