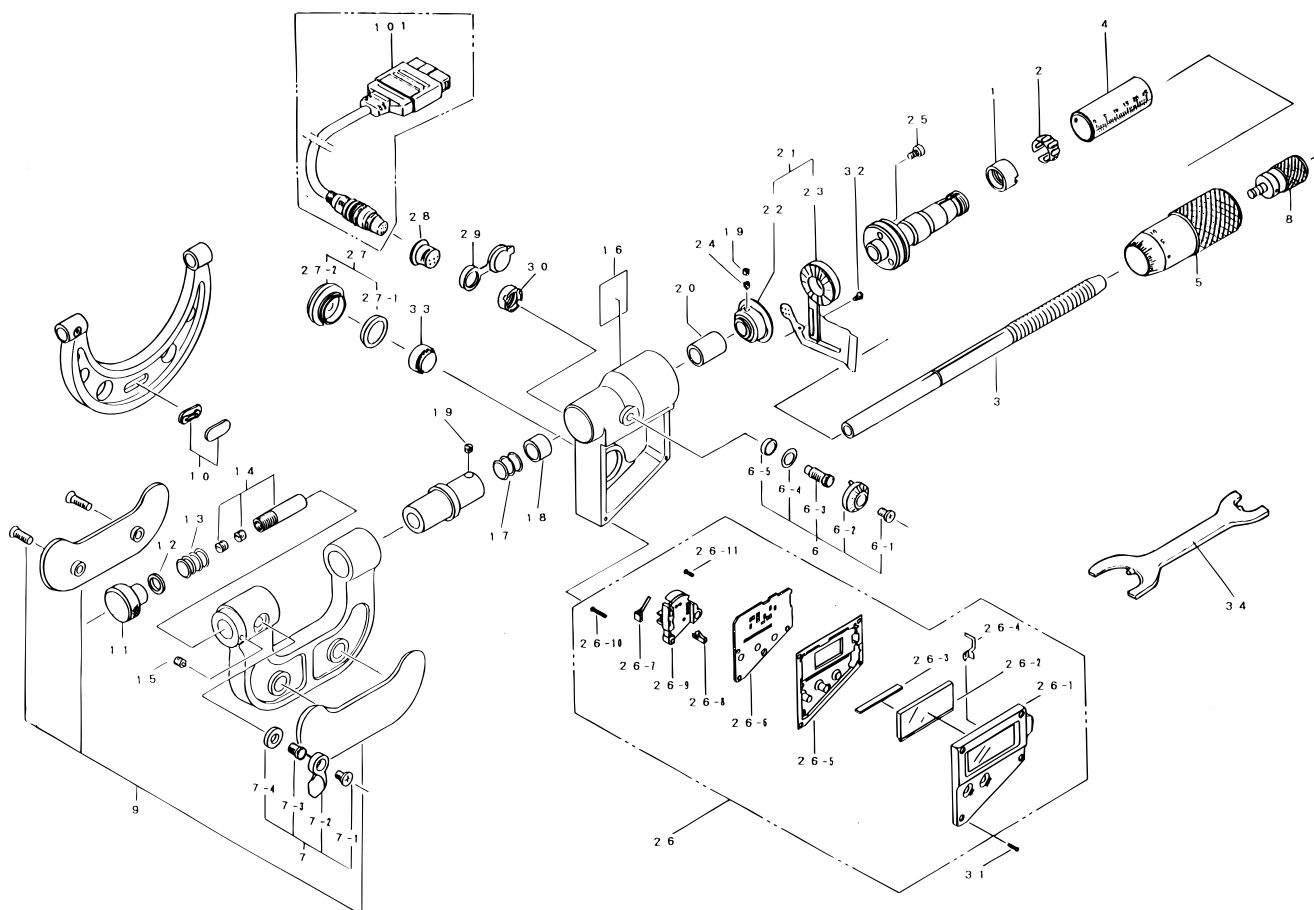


**DIGIMATIC SCREW THREAD
MICROMETERS INTERCHANGEABLE V-ANVIL TYPE
326Sereis (TMC-DM)**

Ref. No. 326-3-1997-MAY 3/4

**326シリーズ (TMC-DM) □
デジマチック □
替駒式ねじマイクロメータ □**



KEY NO.	PART NAME	CODE NO. コードNo.				ピンメイ □	キー No.
		326-511-20 TMC-25DM	326-512-20 TMC-50DM	326-513-20 TMC-75DM	326-514-20 TMC-100DM		
		326-511-30 TMC-25DM	326-512-30 TMC-50DM	326-513-30 TMC-75DM	326-514-30 TMC-100DM	326-500-20シリーズ □ 国内向ミリ仕様 □ 326-500-30シリーズ □ 輸出向ミリ仕様 □ 326-700-30シリーズ □ インチ仕様 □	
		326-711-30 TMC-1"DM	326-712-30 TMC-2"DM	326-713-30 TMC-3"DM	326-714-30 TMC-4"DM		
26	PANEL ASSY	982466				表面パネル Ass'y □ (耗/国内)	26
	PANEL ASSY	982466				表面パネル Ass'y □ (耗/輸出)	□
	PANEL ASSY	982467				表面パネル Ass'y □ (時) □	
26-1	FRONT PANEL	982470				表面パネル □ (耗/国内)	26-1
	FRONT PANEL	982470				表面パネル □ (耗/輸出)	□
	FRONT PANEL	982471				表面パネル □ (時) □	
26-2	LCD	308788				L C D □	26-2
26-3	INTER CONNECTOR	308787				インタコネクタ □	26-3
26-4	FIXTURE	198605A				データ端子 □	26-4
26-5	RUBBER SWITCH	308818				ラバースイッチ □ (耗/国内)	26-5
	RUBBER SWITCH	308818				ラバースイッチ □ (耗/輸出)	□
	RUBBER SWITCH	308819				ラバースイッチ □ (時) □	
26-6	MAIN P.C.B.	982474				メイン基板 □ (耗/国内)	26-6
	MAIN P.C.B.	982474				メイン基板 □ (耗/輸出)	□
	MAIN P.C.B.	982475				メイン基板 □ (時) □	
26-7	BATTERY CONTACT<->	198589				電池マイナス端子 □	26-7
26-8	BATTERY CONTACT<+>	546807				電池プラス端子 □	26-8
26-9	BATTERY CASE	308785				電池ケース □	26-9
26-10	SCREW	198598				ナベコネジ [L=7]	26-10
26-11	SETScrew	198591				ナベコネジ [L=3.8]	26-11
27	BATTERY COVER ASSY	982444				電池蓋 Ass'y	27
27-1	SEAL,BATTERY	308790				電池キャップシール □	27-1
27-2	BATTERY LID	308791				電池ケースキャップ □	27-2

326 DIGIMATIC SCREW THREAD
MICROMETERS INTERCHANGEABLE V-ANVIL TYPE
326Sereis (TMC-DM)

Ref. No. 326-3-1997-MAY 3/4

326シリーズ (TMC-DM) □
デジマチック □
替駒式ねじマイクロメータ **326**