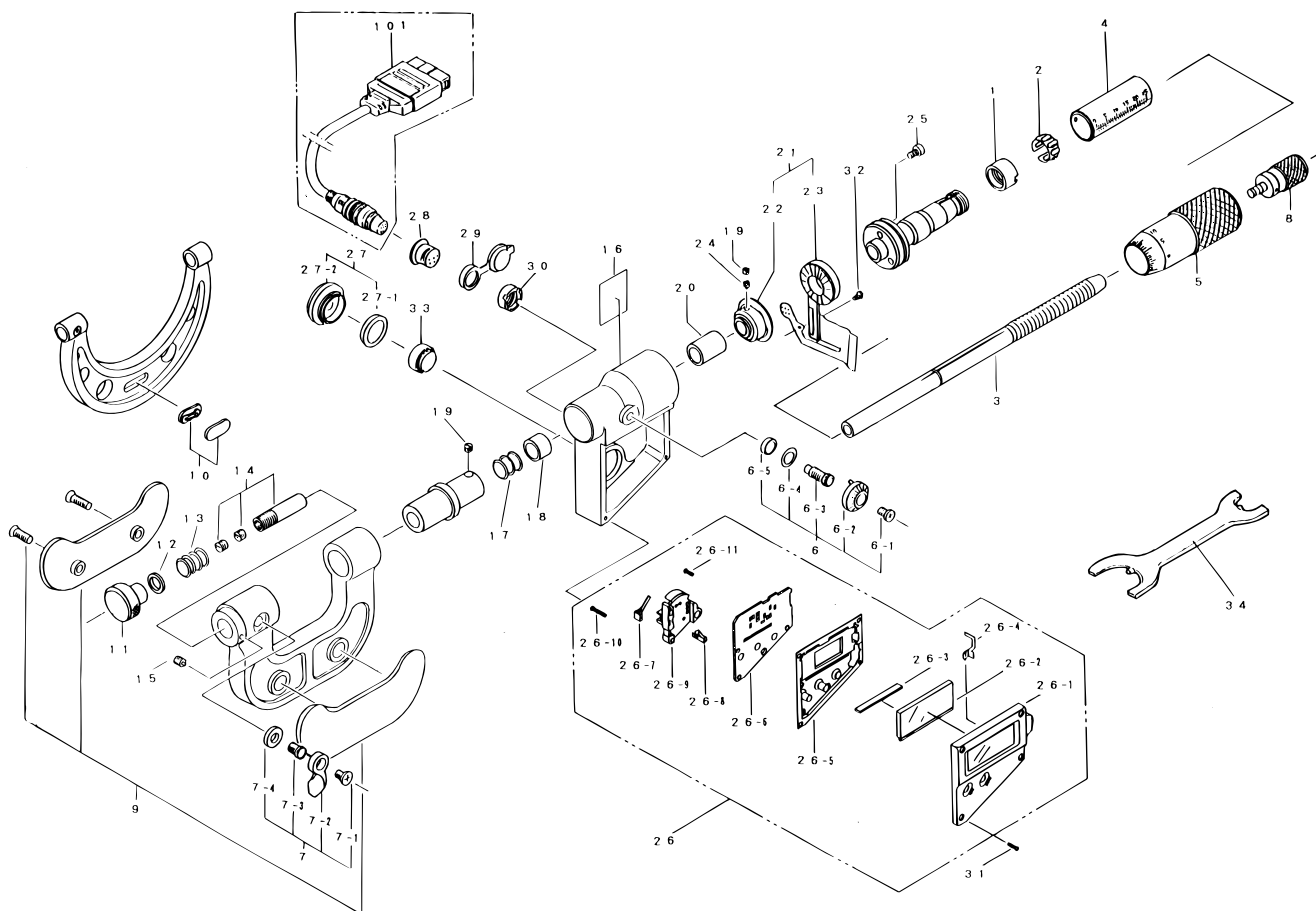


**DIGIMATIC SCREW THREAD
MICROMETERS INTERCHANGEABLE V-ANVIL TYPE
326Sereis (TMC-DM)**

Ref. No. 326-3-1997-MAY 4/4

**326シリーズ (TMC-DM)
デジマチック
替駒式ねじマイクロメータ**



KEY NO.	PART NAME	CODE NO. コードNo.				ブヒンメイ□	キー No.
		326-511-20 TMC-25DM	326-512-20 TMC-50DM	326-513-20 TMC-75DM	326-514-20 TMC-100DM		
		326-511-30 TMC-25DM	326-512-30 TMC-50DM	326-513-30 TMC-75DM	326-514-30 TMC-100DM	326-500-20シリーズ□ 国内向ミリ仕様□ 326-500-30シリーズ□ 輸出向ミリ仕様□ 326-700-30シリーズ□ インチ仕様□	
		326-711-30 TMC-1"DM	326-712-30 TMC-2"DM	326-713-30 TMC-3"DM	326-714-30 TMC-4"DM		
28	CONNECTOR	306194					コネクタ□
29	CONNECTOR CAP	306186				コネクタキャップ□	29
30	NUT	305910				ナット□	30
31	SET SCREW	525863				ナベコネジ□	31
32	SET SCREW	304456				ナベコネジ□	32
33	BATTERY SR44	938882				サンカギンデンチ□	33
34	SPANNER	200877				スパナ□	34
101	SPC CABLE,1M	937387				接続コード 1m□	101
	SPC CABLE,2M	965013				接続コード 2m	

326 DIGIMATIC SCREW THREAD
MICROMETERS INTERCHANGEABLE V-ANVIL TYPE
326Sereis (TMC-DM)

Ref. No. 326-3-1997-MAY 4/4

326シリーズ (TMC-DM)
デジマチック
替駒式ねじマイクロメータ **326**