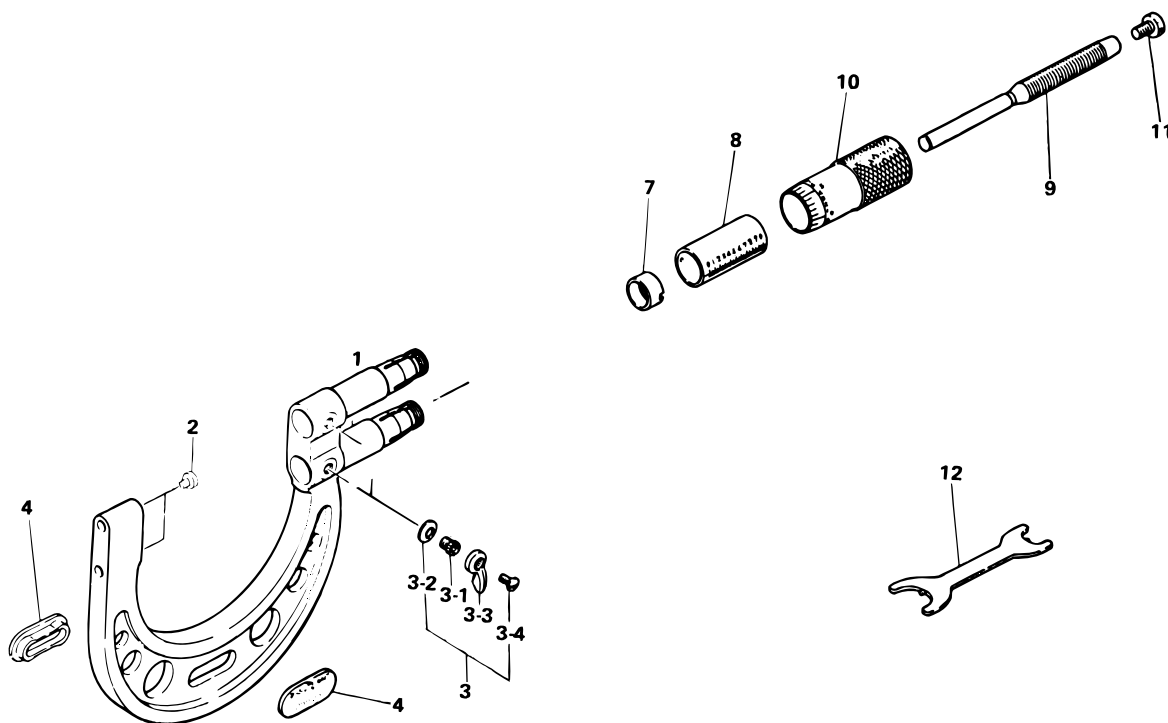


LIMIT MICROMETERS, Series 113

Ref. No. 113-1-1975-JAN

113シリーズ(LMM)
リミットマイクロメータ



KEY NO.	PART NAME	CODE NO. コードNo.								ブヒンメイ	キー No.
		113-102 (LMM-25)	113-103 (LMM-50)	113-104 (LMM-75)	113-105 (LMM-100)	113-115 (LMM-1*)	113-116 (LMM-2*)	113-117 (LMM-3*)	113-118 (LMM-4*)		
2	ANVIL					202178				アンビル	2
3	CLAMP ASSY					950062				クランプミタテ	3
3-1	CLAMP SCREW					200421				クランプネジ	3-1
3-2	SPRING WASHER					200420				スプリングワッシャ	3-2
3-3	CLAMP HANDLE					200425				クランプハシユ	3-3
3-4	SETSCREW					200424				トメネジ	3-4
4	NAMEPLATE ASSY	951301	951302	951303	951304	951310	951311	951312	951313	ネームプレートミタテ	4
7	NUT, ADJ.					200415				デーパナット	7
8	SLEEVE	200117	200118	200216	200217		202116			ガイウト	8
9	SPINDLE			202194	200217		202222			スピンドル	9
10	THIMBLE			200124			200125			シムブル	10
11	SETSCREW, THIMBLE					200366				シムブルトメネジ	11
12	SPANNER					200877				スパナ	12

Ref. No. 113-1-1975-JAN

113 LIMIT MICROMETERS, Series 113

113シリーズ(LMM) **113**
リミットマイクロメータ