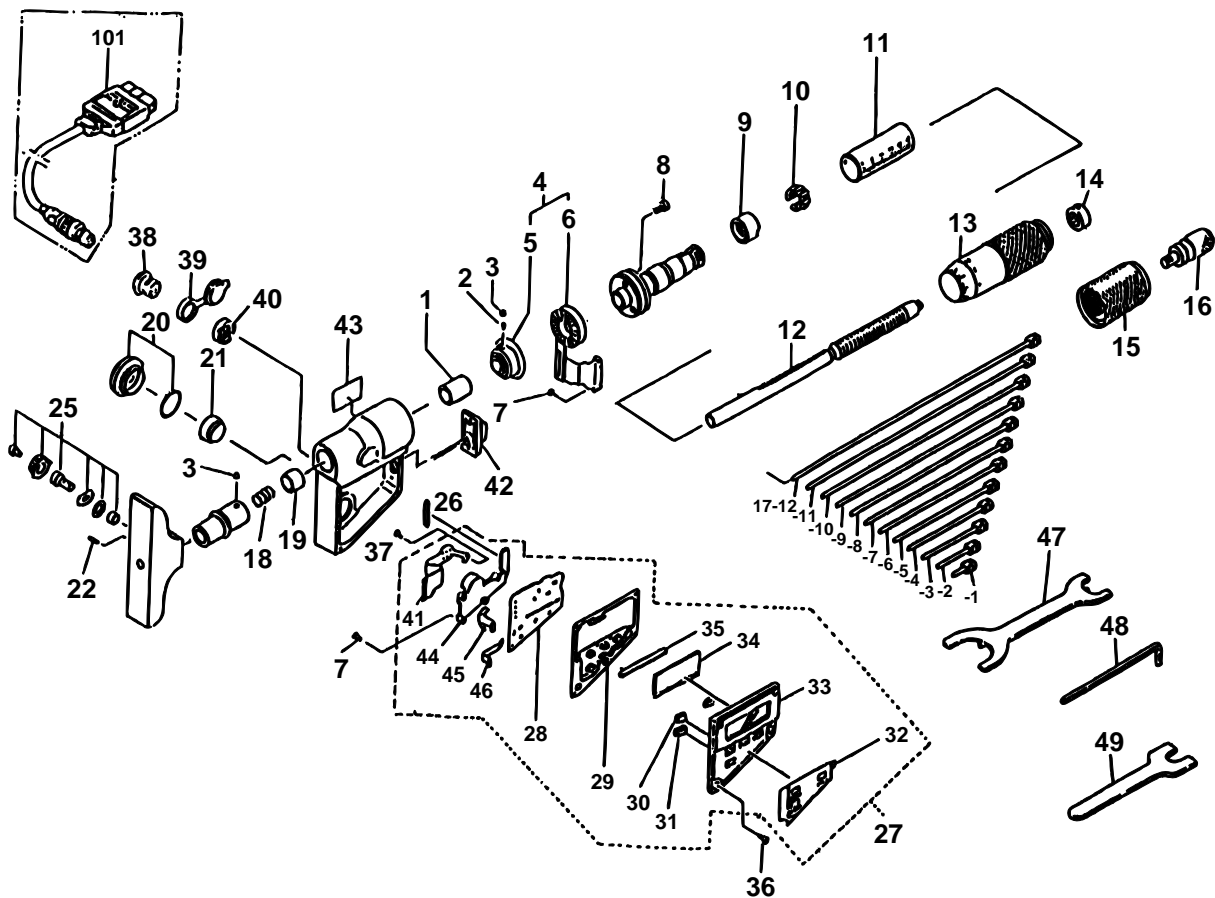


DIGIMATIC DEPTH MICROMETERS
Interchangeable Rod Type
Series 329

Ref. No. 329-1-1990-MAY 3/3

329シリーズ(DMC-DM)
デジマチック替ロッド形
デプスマイクロメータ



キー No.	ブヒンメイ	PART NAME	販売区分 CATEGORY	CODE NO. コードNo.					KEY NO.
				329-511 (DMC 100 -150DM)	329-611 (DMC 100 -150/6°DM)	329-711 (DMC 4 -6°DM)	329-512 (DMC 100 -300DM)	329-712 (DMC 4 -12°DM)	
33	ヒョウメンパネル	FRONT PANEL				981239			33
34	LCD	LCD				305479			34
35	インタコネクタ (B)	INTER CONNECTOR				305480			35
36	ナベコネジ	SET SCREW				525863			36
37	ナベコネジ	SET SCREW				304456			37
38	コネクタ	CONNECTOR				306194			38
39	コネクタキャップ	CONNECTOR CAP				306186			39
40	ナット	NUT				305910			40
41	FPC	FPC				306191			41
42	シュツリヨクスイッチクミタテ	SWITCH ASSY (OUTPUT)				981524			42
43	ラベル	NAME PLATE		306339	306340	306341	307608	307609	43
44	デンチケース	BATTERY CASE				307120			44
45	プラスタンシ	BATTERY CONTACT (+)				307118			45
46	マイナスタンシ	BATTERY CONTACT (-)				307119			46
47	スパナ	SPANNER				200877			47
48	ロツカクスパナ	HEX-SPANNER				202863			48
49	スパナ	SPANNER				300924			49
101	セツソクコード	CONNECTING CABLE				937387(1m), 965013(2m)			101

329 DIGIMATIC DEPTH MICROMETERS
Interchangeable Rod Type
Series 329

Ref. No. 329-1-1990-MAY 3/3

329シリーズ(DMC-DM)
デジマチック替ロッド形
デプスマイクロメータ

329