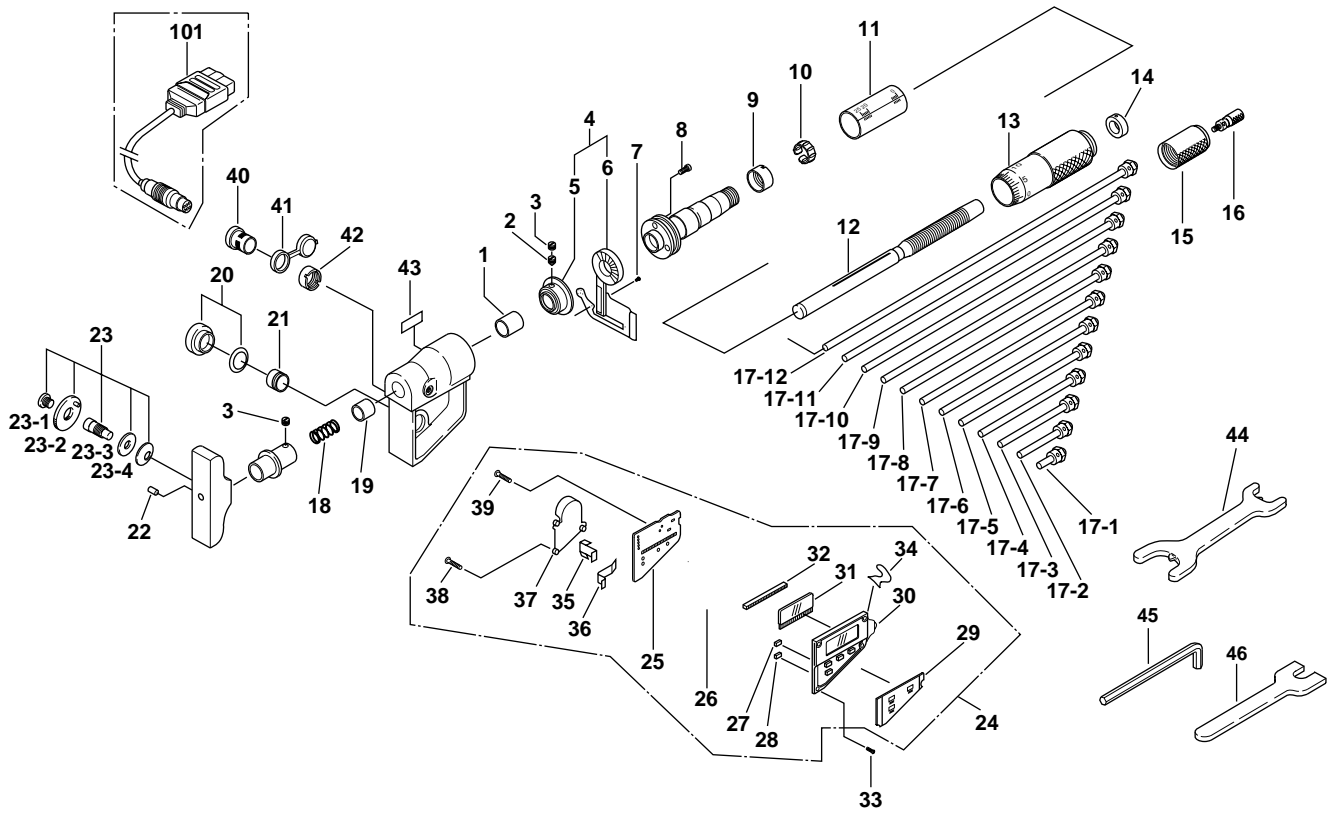


DIGIMATIC DEPTH MICROMETERS
Interchangeable Rod Type
Series 329

Ref. No. 329-2-1992-OCT-2/2

329シリーズ(DMC-DM)
デジマチック替ロッド形
デプスマイクロメータ



KEY NO.	PART NAME	CODE NO. コードNo.				ブヒンメイ	キー No.
		329-511 (DMC100 -150DM)	329-711-10 (DMC4 -6"DM)	329-512 (DMC100 -300DM)	329-711-10 (DMC4 -12"DM)		
21	BATTERY			938882		サンカギンデンチ	21
22	STOPPER			302971		スプリングピン	22
23	CLAMP ASS'Y			981394		クランプクミタテ	23
23-1	SETSCREW			200424		ナベコネジ	23-1
23-2	CLAMP HANDLE			204374		クランプハシユ	23-2
23-3	CLAMP SCREW			301888		クランプネジ	23-3
23-4	WASHER			200420		ワッシャ	23-4
24	FRONT PANEL ASS'Y	982026	982028	982026	982111	ヒョウメンパネルクミタテ	24
25	MAIN P.C.B.	308168	308170	308168	308172	メインキバン	25
26	RUBBER SWITCH			308096		セッテンゴム	26
27	SWITCH BUTTON(BLUE)			305481		スイッチボタン(アオ)	27
28	SWITCH BUTTON(RED)		306622		306622	スイッチボタン(アカ)	28
29	PLATED	308178	308179	308178	308179	ケシヨウイタ	29
30	FRONT PANEL			308101		ヒョウメンパネル	30
31	LCD			305479		LCD	31
32	INTER CONNECTOR			305480		インタコネクタ(B)	32
33	SETSCREW			525863		ナベコネジ	33
34	LEAF SPRING			308112		イタバネ	34
35	BATTERY CONTACT(+)			305483		プラスタンシ	35
36	BATTERY CONTACT(-)			305484		マイナスタンシ	36
37	BATTERY CASE			308100		デンチケース	37
38	SETSCREW			305486		ナベコネジ	38
39	SETSCREW			308326		ナベコネジ	39
40	CONNECTOR			306194		コネクタ	40
41	CONNECTOR CAP			306186		コネクタキャップ	41
42	NUT			305910		ナット	42
43	LABEL	308228	308230	308229	308231	ラベル	43
44	SPANNER			200877		スパナ	44
45	HEX-SPANNER			202863		ロックスパナ	45
46	SPANNER			300924		スパナ	46
101	CONNECTING CABLE			937387(1m), 965013(2m)		セツソクコード	101

329 DIGIMATIC DEPTH MICROMETERS Interchangeable Rod Type Series 329

Ref. No. 329-2-1992-OCT-2/2

329 シリーズ(DMC-DM) デジマチック替ロッド形 デプスマイクロメータ **329**