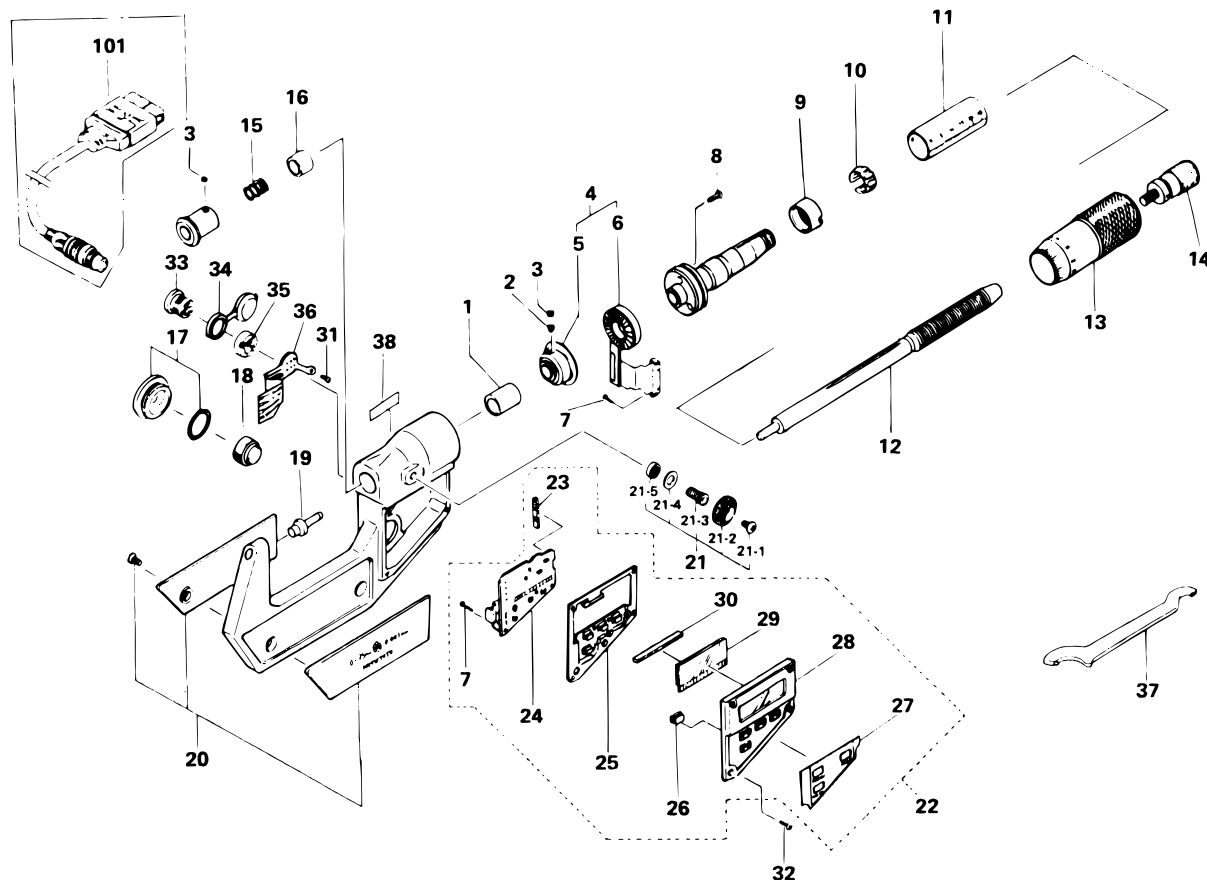


DIGIMATIC SPLINE MICROMETER
Series 331

Ref. No. 331-1-1986-FEB-1/2

331シリーズ(SPM-DM)
デジマチックスプラインマイクロメータ



KEY NO.	PART NAME	CODE NO. コードNo.						ブヒンメイ □	キー No.
		331-511 (SPM-25DM)	331-512 (SPM-50DM)	331-513 (SPM-75DM)	331-541 (SPM2-25DM)	331-542 (SPM2-50DM)	331-543 (SPM2-75DM)		
		331-611 (SPM-25/1"DM)	331-612 (SPM-50/2"DM)	331-613 (SPM-75/3"DM)	331-641 (SPM2-25/1"DM)	331-642 (SPM2-50/2"DM)	331-643 (SPM2-75/3"DM)		
		331-711 (SPM-1"DM)	331-712 (SPM-2"DM)	331-713 (SPM-3"DM)	331-741 (SPM2-1"DM)	331-742 (SPM2-2"DM)	331-743 (SPM2-3"DM)		
1	CLAMP COLLAR	305458						クランプカラー □	1
2	KEY SCREW	304055						キービス □	2
3	SETSCREW	201193						スリワリットメネジ □	3
4	DETECTOR	981234						ケンシュツ □	4
5	ROTOR ASSY	981247						ロータクミタテ □	5
6	STATER ASSY	981246						ステータクミタテ □	6
7	SETSCREW	305486						ナベコネジ □	7
8	SETSCREW	305452						ナベコネジ □	8
9	NUT, ADJ	200415						ナット □	9
10	SPRING	305461						バネリング □	10
11	SLEEVE (M, M/IN)	307681	307682	307683	307681	307682	307683	ガイドウ (ミリ) □	11
	SLEEVE (INCH)	305460						ガイドウ (インチ) □	
12	SPINDLE (M, M/IN)	306094			306114			スピンドル (ミリ) □	12
	SPINDLE (INCH)	306095			306115			スピンドル (インチ) □	
13	THIMBLE (M, M/IN)	305831						シンブル (ミリ) □	13
	THIMBLE (INCH)	305881						シンブル (インチ) □	
14	RATCHET STOP	951588						ラチェットストップ □	14
15	SPRING	305457						スプリング □	15
16	COLLAR, ADJ	305456						チョウセイカラー □	16
17	BATTERY CAP	981292						デンチフタ □	17
18	BATTERY	938882						サンカギンデンチ □	18
19	ANVIL	301689			303202			アンビル □	19
20	COVER ASSY (MM)	981323	981326	981329	981323	981326	981329	フレームカバークミタテ □	20
	COVER ASSY (M/IN)	981324	981327	981330	981324	981327	981330	フレームカバークミタテ □	
	COVER ASSY (INCH)	981325	981328	981331	981325	981328	981331	フレームカバークミタテ □	
21	CLAMP ASSY	981236						クランプクミタテ □	21
21-1	SETSCREW	200424						ナベコネジ □	21-1
21-2	CLAMP HANDLE	204374						クランプハシ □	21-2
21-3	CLAMP SCREW	305467						クランプネジ □	21-3
21-4	WASHER	304229						ワッシャ □	21-4
21-5	PACKING	304060						ボウスイパッキン □	21-5

Ref. No. 331-1-1986-FEB-1/2

331 DIGIMATIC SPLINE MICROMETER
Series 331

331シリーズ(SPM-DM) **331**
デジマチックスプラインマイクロメータ