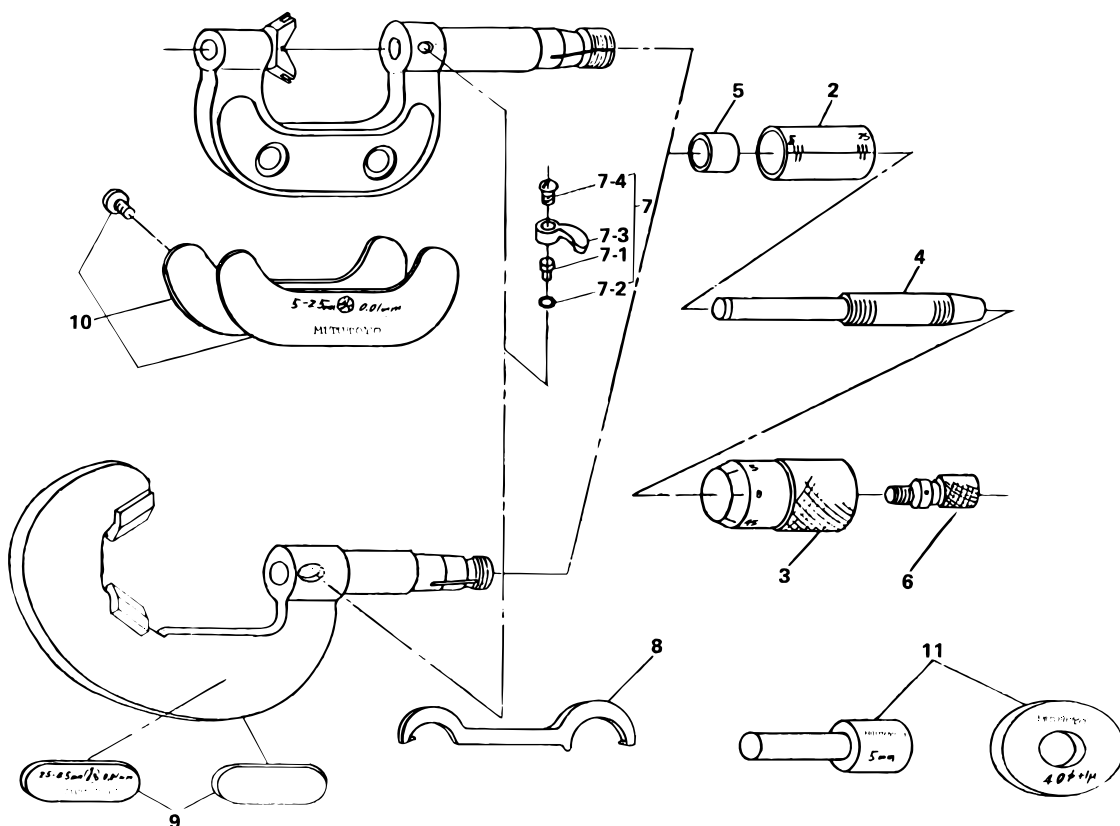


**V-ANVIL MICROMETERS**  
Series 114

Ref. No. 114-1-1975-JAN

**114シリーズ(VM)**  
V溝マイクロメータ



KEY NO.	PART NAME	CODE NO. コードNo.										ブリンメイ	キー No.				
		114-101 (VM3-10)	114-102 (VM3-25)	114-103 (VM3-40)	114-104 (VM3-55)	114-204 (VM3-25W)	114-121 (VM5-25)	114-122 (VM5-45)	114-123 (VM5-65)	114-124 (VM5-85)	114-137 (VM5-25W)						
		114-111 (VM3-4)	114-112 (VM3-1)	114-113 (VM3-1.6)	114-114 (VM3-2.2)	114-202 (VM3-WN)	114-128 (VM5-1)	114-129 (VM5-1.8)	114-130 (VM5-2.6)	114-131 (VM5-3.4)	114-135 (VM5-1W)						
2	SLEEVE (METRIC)	202109	202035	202036	202037	201966	202118	202134	202135	202136	201935	ガイドウ (ミリ) □	2				
	SLEEVE (ENGLISH)	202110	202076	202077	202078	201328	202119	202140	202141	202142	201952	ガイドウ (インチ) □					
3	THIMBLE (METRIC)	202334		200124		201968			200124			シンブル (ミリ) □	3				
	THIMBLE (ENGLISH)	202335		200125		201329		200125		206921		シンブル (インチ) □					
4	SPINDLE (METRIC)	202111		305974		201970		202120			201957	スピンドル (ミリ) □	4				
	SPINDLE (ENGLISH)	202112		202085		201327		202121			201956	スピンドル (インチ) □					
5	NUT, ADJ	200416		200415		200416		200415				テーパナット □	5				
6	RATCHET STOP											951588	ラチェット □	6			
7	CLAMP	950064								950062				クランプ □	7		
7-1	CLAMP SCREW											200421				クランプネジ □	7-1
7-2	SPRING WASHER											200420				スプリングワッシャ □	7-2
7-3	CLAMP HANDLE											200425				クランプハッシュ □	7-3
7-4	SETSCREW											200424				トメネジ □	7-4
8	SPANNER	200168	301336						200877		301336		スパナ □		8		
9	NAMEPLATE (METRIC)		951200	951201	951202	980794		951218	951219	951220		ネームプレート (ミリ) □		9			
	NAMEPLATE (ENGLISH)		951209	951210	951211	980795		951224	951225	951226		ネームプレート (インチ) □					
10	COVER (METRIC)											951882				ポーネツカバー (ミリ) □	10
	COVER (ENGLISH)											951883				ポーネツカバー (インチ) □	
11	STANDARD (METRIC)	167-327	167-328	167-329	167-330	167-327	167-329	167-331	167-332	167-327		スタンダード (ミリ) □		11			
	STANDARD (ENGLISH)	167-337	167-338	167-339	167-340	167-337	167-337	167-339	167-341	167-342	167-337	スタンダード (インチ) □					

Ref. No. 114-1-1975-JAN

**114** V-ANVIL MICROMETERS  
Series 114

114シリーズ(VM) **114**  
V溝マイクロメータ