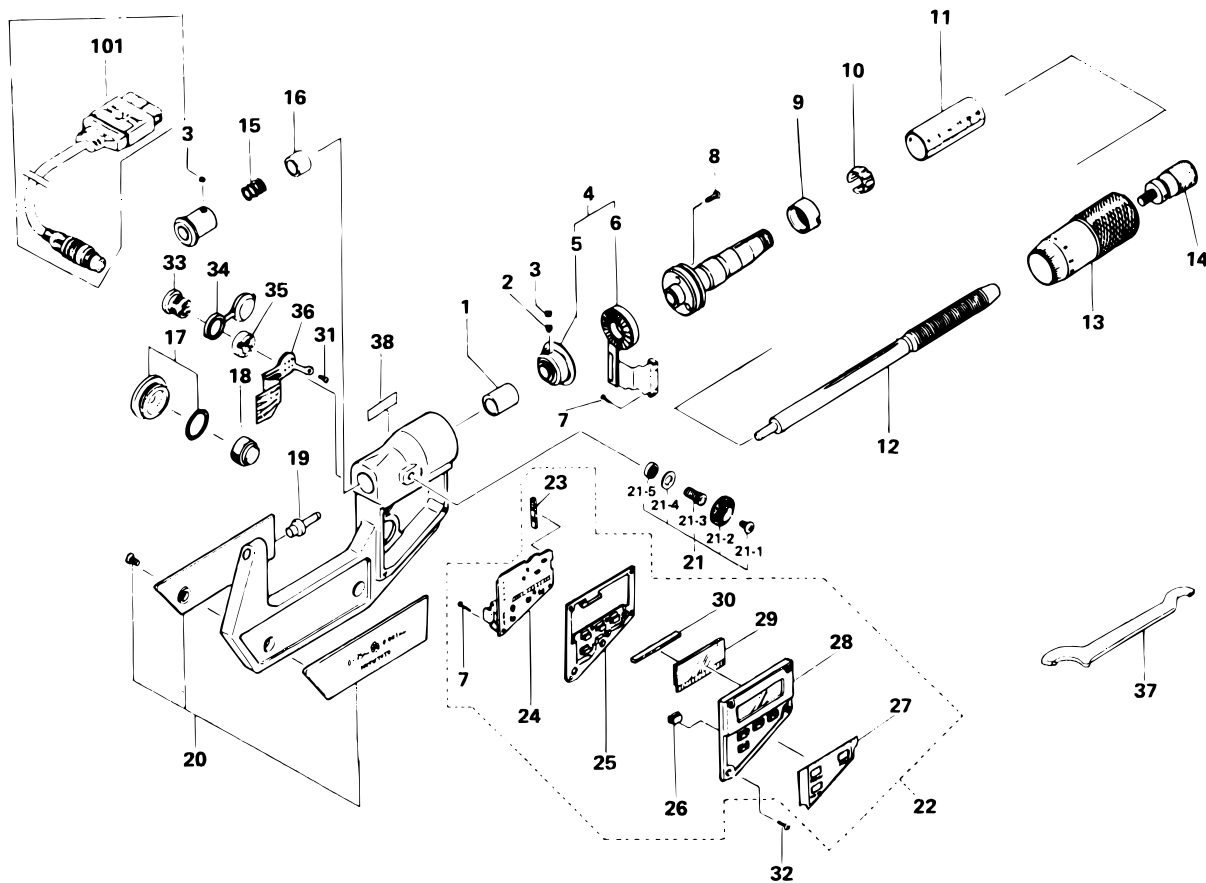


DIGIMATIC SPLINE MICROMETER
Series 331

Ref. No. 331-1-1986-FEB-2/2

331シリーズ(SPM-DM)
デジマチックスプラインマイクロメータ



KEY NO.	PART NAME	CODE NO. コードNo.						ブヒンメイ □	キー No.
		331-511 (SPM-25DM)	331-512 (SPM-50DM)	331-513 (SPM2-25DM)	331-541 (SPM2-25DM)	331-542 (SPM2-50DM)	331-543 (SPM2-75DM)		
		331-611 (SPM-25/1"DM)	331-612 (SPM-50/2"DM)	331-613 (SPM-75/3"DM)	331-641 (SPM2-25/1"DM)	331-642 (SPM2-50/2"DM)	331-643 (SPM2-75/3"DM)		
		331-711 (SPM-1"DM)	331-712 (SPM-2"DM)	331-713 (SPM-3"DM)	331-741 (SPM2-1"DM)	331-742 (SPM2-2"DM)	331-743 (SPM2-3"DM)		
22	FRONT PANEL ASSY (MM)	981250						ヒョウメンパネルクミタテ(ミリ) □	
	FRONT PANEL ASSY (M/IN)	981251						ヒョウメンパネルクミタテ(ミリ/インチ) □	22
	FRONT PANEL ASSY (INCH)	981252						ヒョウメンパネルクミタテ(インチ) □	
23	INTER CONNECTOR	305487						インタコネクタ(A) □	23
24	MAIN P.C.B. (M, M/IN)	981248						メインキパン(ミリ, ミリ/インチ) □	24
	MAIN P.C.B. (INCH)	981249						メインキパン(インチ) □	
25	RUBBER SWITCH	305482						セッテンゴム □	25
26	SWITCH BUTTON	305481						スイッチボタン □	26
27	PLATE (MM)	305475						ケショウイタ(ミリ) □	
	PLATE (M/IN, INCH)	305476						ケショウイタ(ミリ/インチ) □	27
28	FRONT PANEL	981239						ヒョウメンパネル □	28
29	LCD	305479						LCD □	29
30	INTER CONNECTOR	305480						インタコネクタ(B) □	30
31	SETSCREW	304456						ナベコネジ □	31
32	SETSCREW	525863						ナベコネジ □	32
33	CONNECTOR	306194						コネクタ □	33
34	CONNECTOR CAP	306186						コネクタキャップ □	34
35	NUT	305910						ナット □	35
36	FPC	306191						FPC □	36
37	SPANNER	301336						スパナ □	37
38	NAMEPLATE (MM)	306105	306108	306111	306116	306119	306122	ネームプレート(ミリ) □	38
	NAMEPLATE (M/IN)	306106	306109	306112	306117	306120	306123	ネームプレート(ミリ/インチ) □	
	NAMEPLATE (INCH)	306107	306110	306113	306118	306121	306124	ネームプレート(インチ) □	
101	CONNECTING CABLE	937387(OPTION)						セツゾクコード □	101

Ref. No. 331-1-1986-FEB-2/2

331 DIGIMATIC SPLINE MICROMETER
Series 331

331シリーズ(SPM-DM)
デジマチックスプラインマイクロメータ **331**