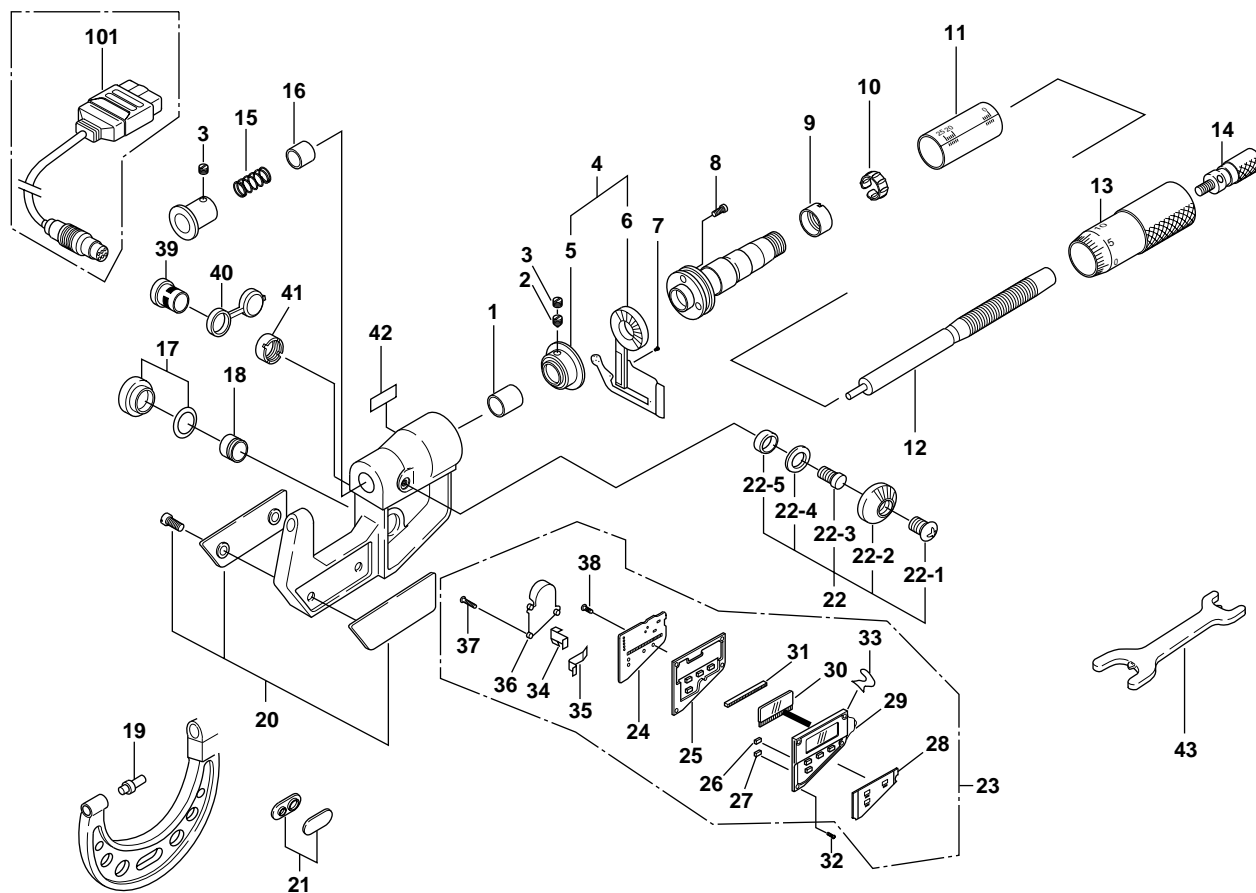


DIGIMATIC SPLINE MICROMETER
Series 331

Ref. No. 331-2-1992-OCT-1/2

331シリーズ(SPM-DM)
デジマチックスプラインマイクロメータ



KEY NO.	PART NAME	CODE NO. コードNo.								ブヒンメイ	キー No.
		331-511 (SPM-25DM)	331-512 (SPM-50DM)	331-513 (SPM-75DM)	331-514 (SPM-100DM)	331-541 (SPM2-25DM)	331-542 (SPM2-50DM)	331-543 (SPM2-75DM)	331-544 (SPM2-100DM)		
		331-711-10 (SPM-1"DM)	331-712-10 (SPM-2"DM)	331-713-10 (SPM-3"DM)	331-714-10 (SPM-4"DM)	331-741-10 (SPM2-1"DM)	331-742-10 (SPM2-2"DM)	331-743-10 (SPM2-3"DM)	331-744-10 (SPM2-4"DM)		
1	CLAMP COLLAR	305458								クランプカラー	1
2	KEY SCREW	304055								キービス	2
3	SETSCREW	201193								スリワリットメネジ	3
4	DETECTOR	981937								ケンシュツ	4
5	ROTOR ASS'Y	981924								ロータクミタテ	5
6	STATOR ASS'Y	981923								ステータクミタテ	6
7	SETSCREW	304456								ナベコネジ	7
8	SETSCREW	305452								ナベコネジ	8
9	NUT, ADJ.	200415								ナット	9
10	SPRING	305461								バネリング	10
11	SLEEVE(MM)	307681	307682	307683	307684	307681	307682	307683	307684	ガイトウ(ミリ)	11
	SLEEVE(INCH)	307693								ガイトウ(インチ)	
12	SPINDLE(MM)	306094				306114				スピンドル(ミリ)	12
	SPINDLE(INCH)	306095				306115				スピンドル(インチ)	
13	THIMBLE(MM)	305831								シンブル(ミリ)	13
	THIMBLE(INCH)	305881	306955	305881		306955		305881	シンブル(インチ)		
14	RATCHET STOP	951588								ラチェットストップ	14
15	SPRING	305457								スプリング	15
16	COLLAR, ADJ.	305456								チョウセイカラー	16
17	BATTERY CAP	981292								デンチフタ	17
18	BATTERY	938882								サンカギンデンチ	18
19	ANVIL	301689		301690	303202			304956	アンビル	19	
20	COVER ASS'Y(MM)	981323	981326	981329	—	981323	981326	981329	—	フレームカバークミタテ(ミリ)	20
	COVER ASS'Y(INCH)	981325	981328	981331	—	981325	981328	981331	—	フレームカバークミタテ(インチ)	
21	NAME PLATE ASS'Y(MM)	—			982081	—			982081	ネームプレートクミタテ(ミリ)	21
	NAME PLATE ASS'Y(INCH)	—			982082	—			982082	ネームプレートクミタテ(インチ)	
22	CLAMP ASS'Y	981236								クランプクミタテ	22
22-1	SETSCREW	200424								ナベコネジ	22-1
22-2	CLAMP HANDLE	204374								クランプハシ	22-2

Ref. No. 331-2-1992-OCT-1/2

331 DIGIMATIC SPLINE MICROMETER
Series 331

331シリーズ(SPM-DM) **331**
デジマチックスプラインマイクロメータ