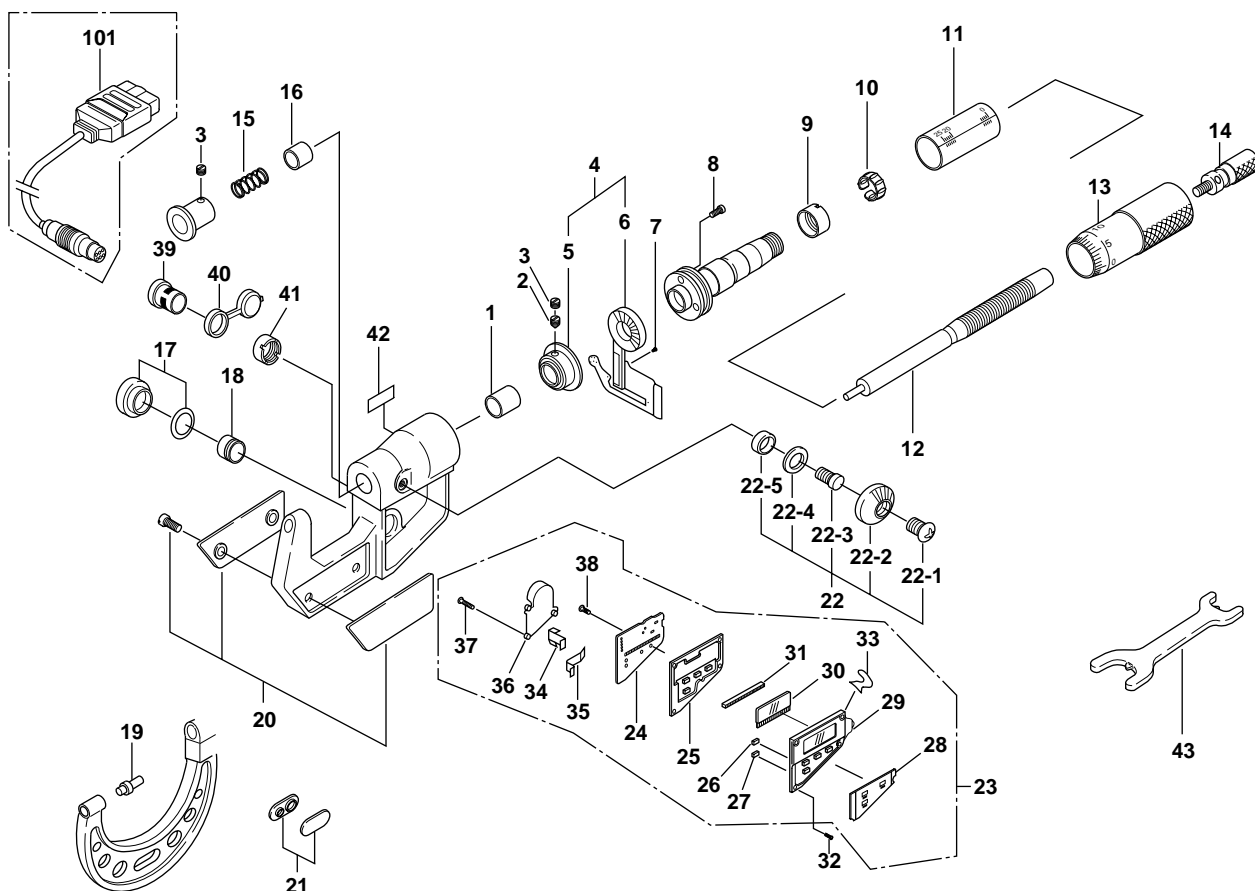


**DIGIMATIC SPLINE MICROMETER**  
Series 331

Ref. No. 331-2-1992-OCT-2/2

**331シリーズ(SPM-DM)**  
デジマチックスプラインマイクロメータ



| KEY NO. | PART NAME               | CODE NO. コードNo.          |                          |                          |                          |                           |                           |                           |                           | ブヒンメイ             | キー No. |
|---------|-------------------------|--------------------------|--------------------------|--------------------------|--------------------------|---------------------------|---------------------------|---------------------------|---------------------------|-------------------|--------|
|         |                         | 331-511<br>(SPM-25DM)    | 331-512<br>(SPM-50DM)    | 331-513<br>(SPM-75DM)    | 331-514<br>(SPM-100DM)   | 331-541<br>(SPM2-25DM)    | 331-542<br>(SPM2-50DM)    | 331-543<br>(SPM2-75DM)    | 331-544<br>(SPM2-100DM)   |                   |        |
|         |                         | 331-711-10<br>(SPM-1'DM) | 331-712-10<br>(SPM-2'DM) | 331-713-10<br>(SPM-3'DM) | 331-714-10<br>(SPM-4'DM) | 331-741-10<br>(SPM2-1'DM) | 331-742-10<br>(SPM2-2'DM) | 331-743-10<br>(SPM2-3'DM) | 331-744-10<br>(SPM2-4'DM) |                   |        |
| 22-3    | CLAMP SCREW             | 305467                   |                          |                          |                          |                           |                           |                           |                           | クランプネジ            | 22-3   |
| 22-4    | WASHER                  | 304229                   |                          |                          |                          |                           |                           |                           |                           | ワッシャー             | 22-4   |
| 22-5    | PACKING                 | 304060                   |                          |                          |                          |                           |                           |                           |                           | ボウスイパッキン          | 22-5   |
| 23      | FRONT PANEL ASS'Y(MM)   | 981911                   | 981912                   | 981913                   | 981914                   | 981911                    | 981912                    | 981913                    | 981914                    | ヒョウメンパネルクミタテ(ミリ)  | 23     |
|         | FRONT PANEL ASS'Y(INCH) | 981915                   | 981917                   | 981919                   | 981921                   | 981915                    | 981917                    | 981919                    | 981921                    | ヒョウメンパネルクミタテ(インチ) |        |
| 24      | MAIN P.C.B.(MM)         | 308102                   | 308104                   | 308106                   | 308108                   | 308102                    | 308104                    | 308106                    | 308108                    | メインキパン(ミリ)        | 24     |
|         | MAIN P.C.B.(INCH)       | 308103                   | 308105                   | 308107                   | 308109                   | 308103                    | 308105                    | 308107                    | 308109                    | メインキパン(インチ)       |        |
| 25      | RUBBER SWITCH           | 308096                   |                          |                          |                          |                           |                           |                           |                           | セッテンゴム            | 25     |
| 26      | SWITCH BUTTON           | 305481                   |                          |                          |                          |                           |                           |                           |                           | スイッチボタン(アオ)       | 26     |
| 27      | SWITCH BUTTON(RED)      | 306622                   |                          |                          |                          |                           |                           |                           |                           | スイッチボタン(アカ)       | 27     |
| 28      | PLATE(MM)               | 308110                   |                          |                          |                          |                           |                           |                           |                           | ケショウイタ(ミリ)        | 28     |
|         | PLATE(INCH)             | 308111                   |                          |                          |                          |                           |                           |                           |                           | ケショウイタ(インチ)       |        |
| 29      | FRONT PANEL             | 308101                   |                          |                          |                          |                           |                           |                           |                           | ヒョウメンパネル          | 29     |
| 30      | LCD                     | 308099                   |                          |                          |                          |                           |                           |                           |                           | LCD               | 30     |
| 31      | INTER CONNECTOR(B)      | 305480                   |                          |                          |                          |                           |                           |                           |                           | インタコネクタ(B)        | 31     |
| 32      | SETSCREW                | 525863                   |                          |                          |                          |                           |                           |                           |                           | ナベコネジ             | 32     |
| 33      | LEAF SPRING             | 308112                   |                          |                          |                          |                           |                           |                           |                           | イタバネ              | 33     |
| 34      | BATTERY CONTACT(+)      | 305483                   |                          |                          |                          |                           |                           |                           |                           | プラスタンシ            | 34     |
| 35      | BATTERY CONTACT(-)      | 305484                   |                          |                          |                          |                           |                           |                           |                           | マイナスタンシ           | 35     |
| 36      | BATTERY CASE            | 308100                   |                          |                          |                          |                           |                           |                           |                           | デンチケース            | 36     |
| 37      | SETSCREW                | 305486                   |                          |                          |                          |                           |                           |                           |                           | ナベコネジ             | 37     |
| 38      | SETSCREW                | 308326                   |                          |                          |                          |                           |                           |                           |                           | ナベコネジ             | 38     |
| 39      | CONNECTOR               | 306194                   |                          |                          |                          |                           |                           |                           |                           | コネクタ              | 39     |
| 40      | CONNECTPR CAP           | 306186                   |                          |                          |                          |                           |                           |                           |                           | コネクタキャップ          | 40     |
| 41      | NUT                     | 305910                   |                          |                          |                          |                           |                           |                           |                           | ナット               | 41     |
| 42      | LABEL                   | 307983                   | 307984                   | 307985                   | 307986                   | 307991                    | 307992                    | 307993                    | 307994                    | ラベル(ミリ)           | 42     |
|         | LABEL                   | 307987                   | 307988                   | 307989                   | 307990                   | 307995                    | 307996                    | 307997                    | 307998                    | ラベル(インチ)          |        |
| 43      | SPANNER                 | 200877                   |                          |                          |                          |                           |                           |                           |                           | スパナ               | 43     |
| 101     | CONNECTING CABLE        | 937387(1m), 965013(2m)   |                          |                          |                          |                           |                           |                           |                           | セツソクコード           | 101    |

Ref. No. 331-2-1992-OCT-2/2

**331** DIGIMATIC SPLINE MICROMETER  
Series 331

331シリーズ(SPM-DM) **331**  
デジマチックスプラインマイクロメータ