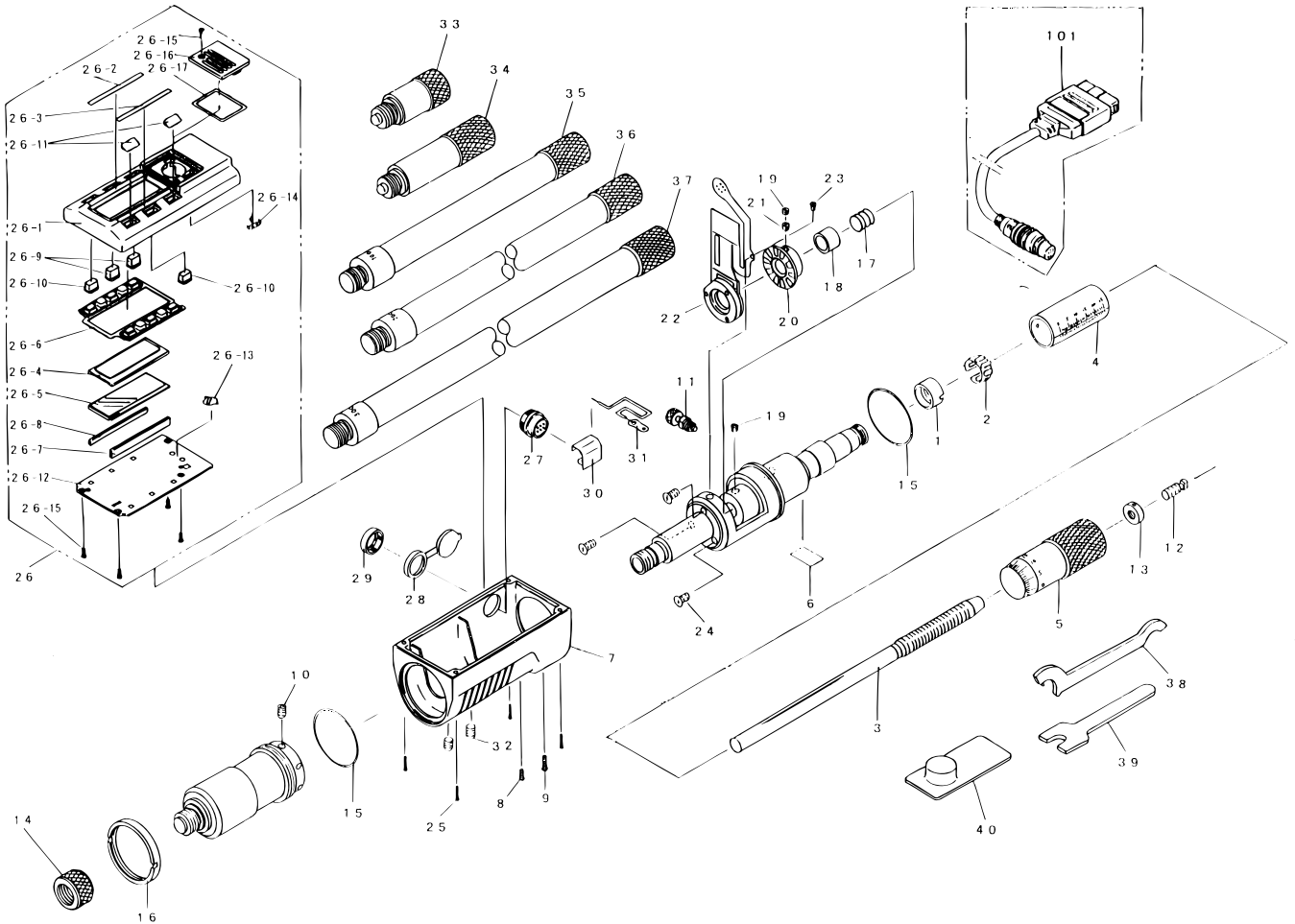


**DIGIMATIC INSIDE MICROMETER
EXTENSION ROD TYPE
337Series (IMZ-M)**

Ref. No. 337-2-1997-MAY 1/3

337シリーズ (IMZ-M) [
デジマチック継足ロッド形 [

内側マイクロメータ [



KEY NO.	PART NAME	CODE NO. コードNo.		ピンメイ	キー No.
		337-201 IMZ-1000M	337-202 IMZ-1500M		
		337-203 IMZ-40*M	337-204 IMZ-60*M		
1	NUT	200415		ナット	1
2	SPRING	305461		バネリング	2
3	SPINDLE	308920		スピンドル (耗)	3
	SPINDLE	308921		スピンドル (時)	
4	OUTER SLEEVE	307681		外筒 (耗)	4
	OUTER SLEEVE	307693		外筒 (時)	
5	THIMBLE	300809		シンブル (耗)	5
	THIMBLE	300810		シンブル (時)	
6	LABEL	309427	309428	ラベル (耗)	6
	LABEL	309429	309430	ラベル (時)	
7	BODY	309439		ボディ	7
8	SCREW (M2x4)	308586		なべ小ねじ (M2x4)	8
9	SCREW (M2x6)	308799		なべ小ねじ (M2x6)	9
10	SCREW (M3x5)	350132		六角穴付止めねじ (M3x5)	10
11	CLAMP ASSY	950218		クランプAss'y	11
12	ANVIL, ADJ	300609		調整アンビル	12
13	NUT, ADJ	300607		調整ナット	13
14	COVER	300610		カバー	14
15	O-RING	308621		Oリング	15
16	NUT, NUP	308617		キャップ押えナット	16
17	SPRING	305457		スプリング	17
18	COLLAR, ADJ	305456		調整カラー	18
19	SCREW	201193		スリ割付止めネジ	19
20	ROTOR ASSY	981924		ロータサブAss'y	20

337 DIGIMATIC INSIDE MICROMETER
EXTENSION ROD TYPE
337Series (IMZ-M)

Ref. No. 337-2-1997-MAY 1/3

337 337シリーズ (IMZ-M) [
デジマチック継足ロッド形 [

内側マイクロメータ [**337**