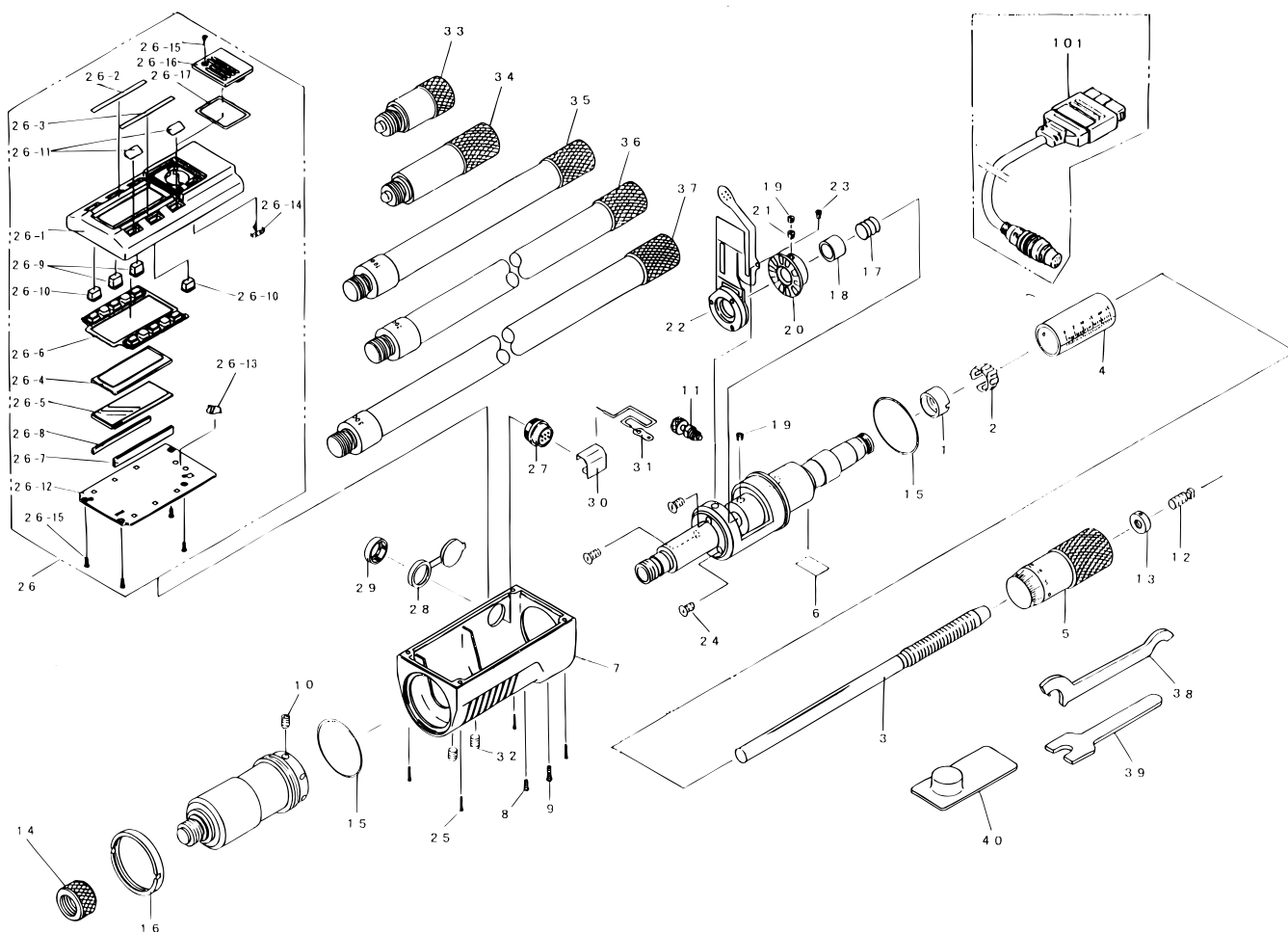


**DIGIMATIC INSIDE MICROMETER
EXTENSION ROD TYPE
337Series (IMZ-M)**

Ref. No. 337-2-1997-MAY 2/3

**337シリーズ (IMZ-M) [
デジマチック継足ロッド形 [
内側マイクロメータ [**



KEY NO.	PART NAME	CODE NO. コードNo.		ブヒンメイ	キー No.
		337-201 IMZ-1000M	337-202 IMZ-1500M		
		337-203 IMZ-40*M	337-204 IMZ-60*M		
21	KEY SCREW	304055		キービス	21
22	STATER ASSY	308413		ステータサブAss'y	22
23	SCREW (M1.4x2)	304456		なべ小ねじ [(M1.4x2)]	23
24	SCREW (M2x5)	305452		なべ小ねじ [(M2x5)]	24
25	SCREW (M1.6x6.5)	305486		なべ小ねじ [(M1.6x6.5)]	25
26	PANEL ASSY	982545		表面パネル Ass'y (耗)	26
	PANEL ASSY	982546		表面パネル Ass'y (時)	
26-1	FRONT PANEL	308409		表面パネル	26-1
26-2	SWITCH PLATE, TOP	308622		スイッチプレート 上	26-2
26-3	SWITCH PLATE, BOTTOM	308623		スイッチプレート 下 (耗)	26-3
	SWITCH PLATE, BOTTOM	308624		スイッチプレート 下 (時)	
26-4	WINDOW PLATE	213964		窓板	26-4
26-5	LCD	307399		L C D	26-5
26-6	RUBBER CONTACT	308377		接点ゴム	26-6
26-7	INTER CONNECTOR	307441		インタコネクタ	26-7
26-8	RUBBER SPACER	307442		ゴムスペーサ	26-8
26-9	SWITCH BUTTON	308451		スイッチボタン 高	26-9
26-10	SWITCH BUTTON	308798		スイッチボタン 低 (耗)	26-10
	SWITCH BUTTON	308798		スイッチボタン 低 (時)	
26-11	SWITCH CAP	308375		スイッチ蓋 (耗)	26-11
	SWITCH CAP	308375		スイッチ蓋 (時)	
26-12	MAIN P.C.B.	308444		メイン基板 (耗)	26-12
	MAIN P.C.B.	309471		メイン基板 (時)	
26-13	MINUS CONTACT	198302		マイナス端子	26-13
26-14	PLUS CONTACT	198549		プラス端子	26-14
26-15	SCREW	308326		なべ小ねじ [(M1.6x3.5)]	26-15

337 DIGIMATIC INSIDE MICROMETER
EXTENSION ROD TYPE
337Series (IMZ-M)

Ref. No. 337-2-1997-MAY 2/3

337シリーズ (IMZ-M) [
デジマチック継足ロッド形 [
内側マイクロメータ [**337**