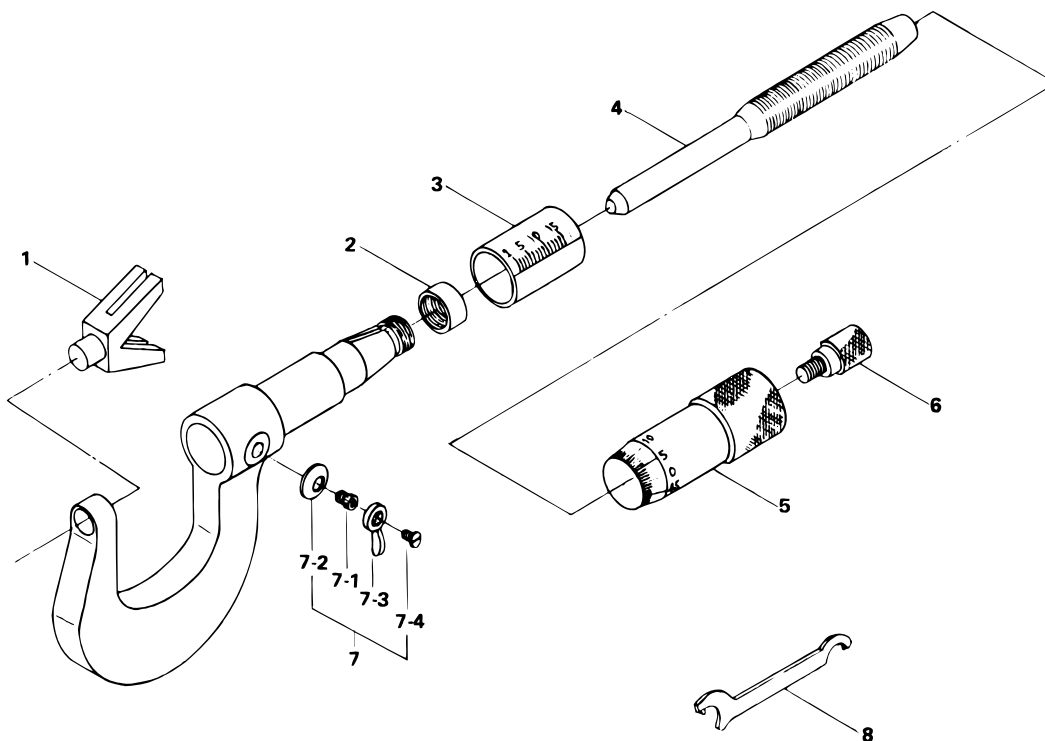


**V-ANVIL MICROMETERS**  
Series 114

Ref. No. 114-2-1980-OCT

**114シリーズ(VM)**  
V溝マイクロメータ



| KEY NO. | PART NAME     | CODE NO. コードNo.     |                     | ブヒンメイ     | キー No. |
|---------|---------------|---------------------|---------------------|-----------|--------|
|         |               | 114-101<br>(VM3-15) | 114-111<br>(VM3-6") |           |        |
| 1       | ANVIL         |                     | 211064              | アンビル      | 1      |
| 2       | NUT, ADJ      |                     | 200415              | テーパナット    | 2      |
| 3       | SLEEVE        | 204859              | 204860              | ガイウト      | 3      |
| 4       | SPINDLE       | 305973              | 211066              | スピンドル     | 4      |
| 5       | THIMBLE       | 200124              | 200125              | シムブル      | 5      |
| 6       | RATCHET       |                     | 951588              | ラチェット     | 6      |
| 7       | CLAMP         |                     | 950062              | クランプ      | 7      |
| 7-1     | CLAMP SCREW   |                     | 200421              | クランプネジ    | 7-1    |
| 7-2     | SPRING WASHER |                     | 200420              | スプリングワッシャ | 7-2    |
| 7-3     | CLAMP HANDLE  |                     | 200425              | クランプハシュ   | 7-3    |
| 7-4     | SETSCREW      |                     | 200424              | トメネジ      | 7-4    |
| 8       | SPANNER       |                     | 301336              | スパナ       | 8      |

Ref. No. 114-2-1980-OCT

**114** V-ANVIL MICROMETERS  
Series 114

114シリーズ(VM)  
V溝マイクロメータ **114**