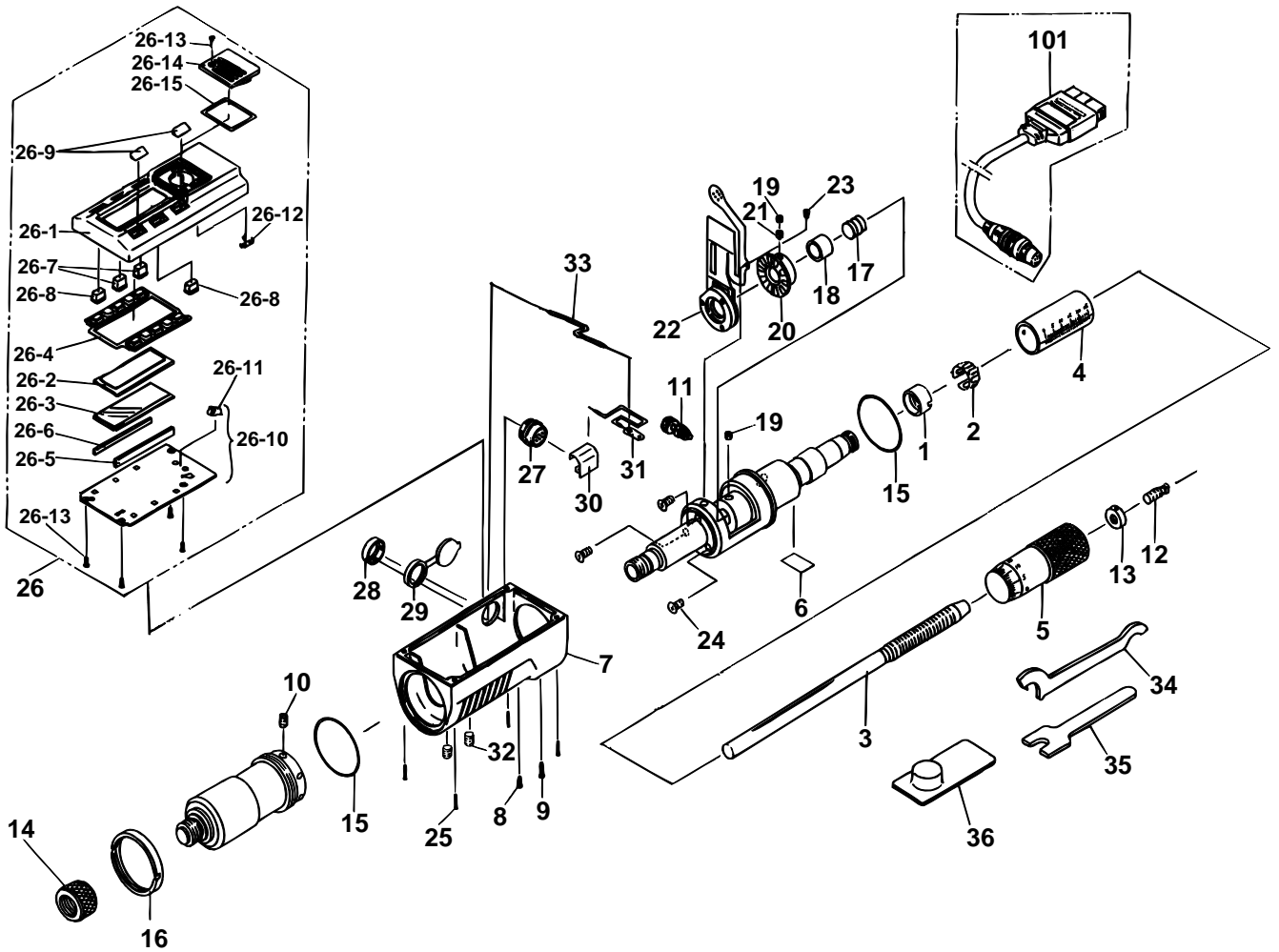


**DIGIMATIC TUBULAR  
INSIDE MICROMETERS  
337Series (IMZ-M)**

Ref. No. 337-3-2000-JUL 1/3

**337シリーズ (IMZ-M) □  
デジマチック継足ロッド形 □  
内側マイクロメータ □**



キー No.	ブヒンメイ □	PART NAME	販売区分 □ CATEGORY	CODE NO. コードNo.		KEY NO.
				337-001 IMZ-200M	337-002 IMZ-8" M	
1	ナット □	NUT			200415	1
2	バネリング □	SPRING			305461	2
3	スピンドル □	SPINDLE	Y1	308920	308921	3
4	ガイドウ □	OUTER SLEEVE	Y1	307681	307693	4
5	シンブル □	THIMBLE	Y	300809	300810	5
6	ラベル □	LABEL	Y	04GAA261	04GAA262	6
7	ボディ □	BODY	Y	309439		7
8	ナベコネジ (M2× 4)	SCREW (M2× 4)	Y	308586		8
9	ナベコネジ (M2× 6)	SCREW (M2× 6)		308799		9
10	6カクアナツキトメネジ (M3× 5)	SETSCREW (M3× 5)		350132		10
11	クランプASSY	CLAMP ASSY		950218		11
12	チョウセイアンビル □	ANVIL, ADJ	Y	300609		12
13	チョウセイナット □	NUT, ADJ		300607		13
14	カバー	COVER		300610		14
15	Oリング □	O-RING		308621		15
16	キャップオサエナット □	NUT, CAP		308617		16
17	スプリング □	SPRING		305457		17
18	チョウセイカラー □	COLLAR, ADJ		305456		18
19	スリワリツキトメネジ	SCREW		201193		19
20	ロータサブASSY	ROTOR ASSY	Y	981924		20
21	キービス	KEY SCREW		304055		21
22	ステータサブASSY	STATER ASSY	Y	308413		22
23	ナベコネジ (M1.4× 1.4)	SCREW (M1.4× 1.4)		309291		23
24	ナベコネジ (M2× 5)	SCREW (M2× 5)		305452		24
25	ナベコネジ (M1.6× 6.5)	SCREW (M1.6× 6.5)		305486		25

Ref. No. 337-3-2000-JUL 1/3

**337 DIGIMATIC TUBULAR  
INSIDE MICROMETERS  
337Series (IMZ-M)**

**337シリーズ (IMZ-M) □  
デジマチック継足ロッド形 □  
内側マイクロメータ □**

**337**