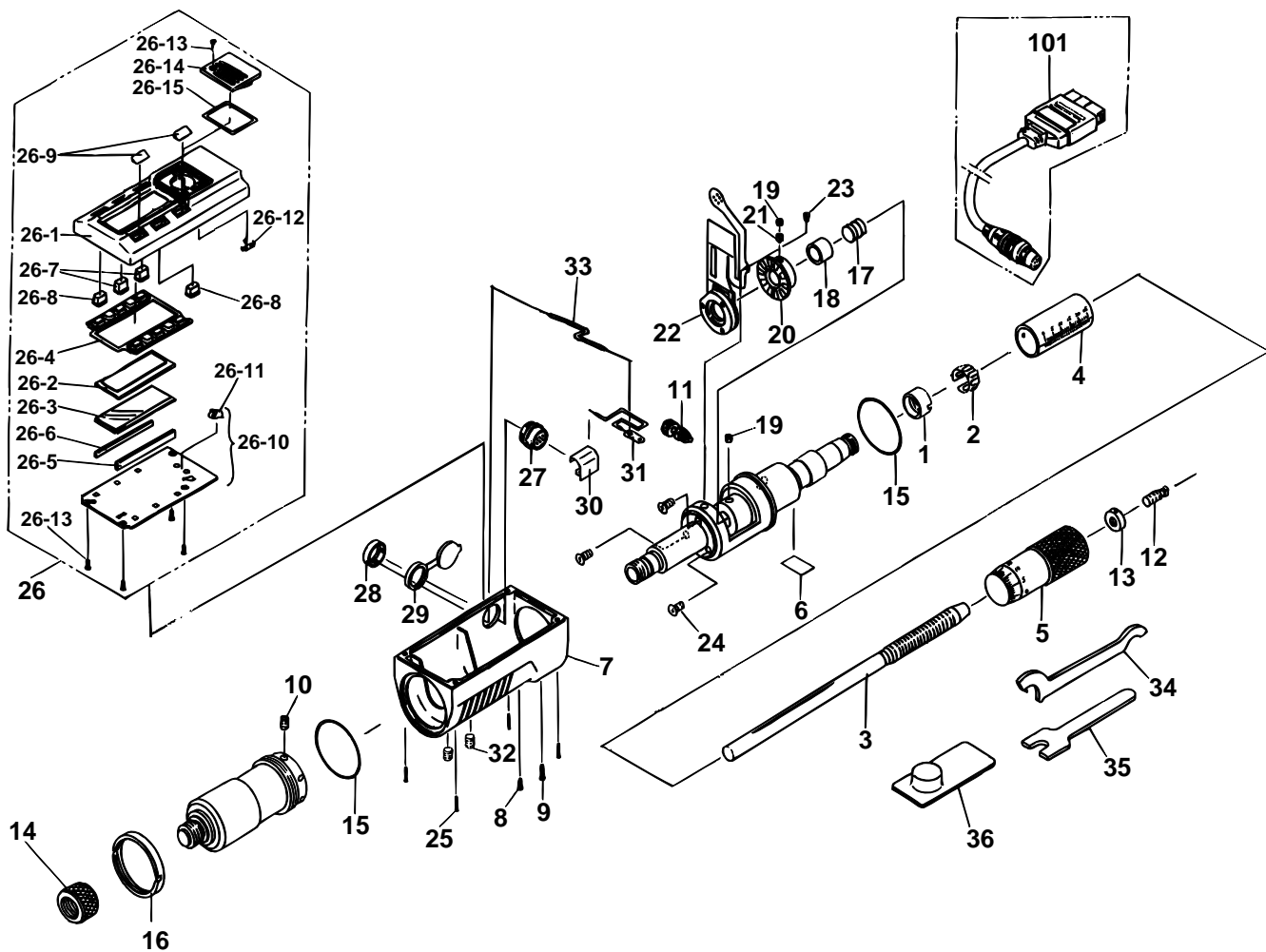


**DIGIMATIC TUBULAR
INSIDE MICROMETERS
337Series (IMZ-M)**

Ref. No. 337-3-2000-JUL 2/3

**337シリーズ (IMZ-M) □
デジマチック継足ロッド形 □
内側マイクロメータ □**



キー No.	ブヒンメイ □	PART NAME	販売区分 □ CATEGORY	CODE NO. コードNo.		KEY NO.
				337-001 IMZ-200M	337-002 IMZ-8'M	
26	ヒョウメンパネルASSY	PANEL ASSY	Y	982545	982546	26
26-1	ヒョウメンパネル □	FRONT PANEL		309508	309509	26-1
26-2	マドイタ □	WINDOW PLATE			213964	26-2
26-3	LCD	LCD	Y		307399	26-3
26-4	セッテンゴム □	RUBBER CONTACT			308377	26-4
26-5	インタコネクタ □	INTER CONNECTOR			307441	26-5
26-6	ゴムスペーサ □	RUBBER SPACER			307442	26-6
26-7	スイッチボタン タカイ □	SWITCH BUTTON			308451	26-7
26-8	スイッチボタン ヒクイ □	SWITCH BUTTON		308798	308798	26-8
26-9	スイッチボタ □	SWITCH CAP		308375	308375	26-9
26-10	メインキバン □	MAIN P.C.B	Y	308444	309471	26-10
26-11	マイナスタンシ □	MINUS CONTACT			09GAA113	26-11
26-12	プラスタンシ □	PLUS CONTACT			198549	26-12
26-13	ナベコネジ (M1.6× 3.5)	SCREW (M1.6× 3.5)			308326	26-13
26-14	デンチボタ □	BATTERY LID			308520	26-14
26-15	パッキン □	PACKING			308438	26-15

**337 DIGIMATIC TUBULAR
INSIDE MICROMETERS
337Series (IMZ-M)**

Ref. No. 337-3-2000-JUL 2/3

**337シリーズ (IMZ-M) □
デジマチック継足ロッド形 □
内側マイクロメータ □**

337