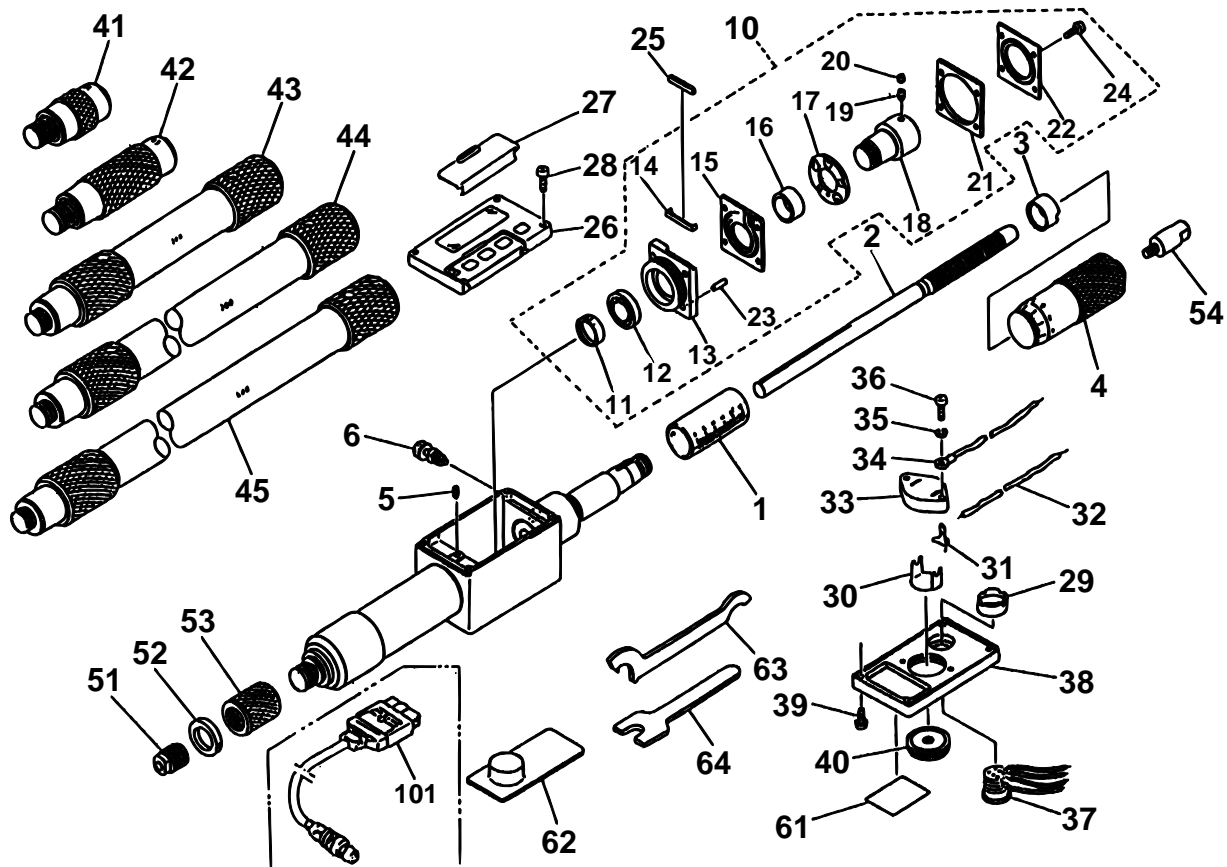


DIGIMATIC INSIDE MICROMETERS
Extension Pipe Type
Series 339

Ref. No. 339-1-1990-MAY 2/2

339シリーズ(IMJ-DM) □
デジマチックつぎたしパイプ形 □
内側マイクロメータ □



キー No.	ブヒンメイ □	PART NAME	販売区分 □ CATEGORY	CODE NO. コードNo.				KEY NO.
				339-274 (IMJ-1000DM)	339-277 (IMJ-2000DM)	339-279 (IMJ-40°DM)	339-282 (IMJ-80°DM)	
30	マイナスデンキョク □	BATTERY CONTACT (-)				213975		30
31	プラスデンキョク □	BATTERY CONTACT (+)				213974		31
32	デンゲンコード (プラス) □	POWER CORD (+)				305810		32
33	デンチケース □	BATTERY CASE				213969		33
34	デンゲンコード (マイナス) □	POWER CORD (-)				305811		34
35	スプリングワッシャ □	WASHER				302108		35
36	ナベコネジ □	SET SCREW				302921		36
37	コネクタ □	CONNECTOR				305405		37
38	シタカバー □	BOTTOM COVER				213968		38
39	ナベコネジ □	SET SCREW				305452		39
40	デンチフタ □	BATTERY COVER				214028		40
41	パイプ25mm (1") □	PIPE 25mm (1")		981003			981004	41
42	パイプ50mm (2") □	PIPE 50mm (2")		981005			981006	42
43	パイプ100mm (4") □	PIPE 100mm (4")		981007			981008	43
44	パイプ200mm (8") □	PIPE 200mm (8")		981009			981010	44
45	パイプ400mm (16") □	PIPE 400mm (16")		981011			981012	45
51	キャップ □	NUT CAP				300182		51
52	チョウセイナット □	LOCK NUT				300133		52
53	チョウセイアンビル □	ANVIL ADJ.				300800		53
61	ネームプレート □	NAME PLATE		307583	307584	307585	307586	61
62	サンカギンデンチ □	BATTERY, SR44				938882		62
63	スパナ □	SPANNER				301336		63
64	スパナ □	SPANNER				300924		64
101	セツソクケーブル □	CONNECTING CABLE				937387(1m), 965013(2m)		101

339 DIGIMATIC INSIDE MICROMETERS Ref. No. 339-1-1990-MAY 2/2
Extension Pipe Type
Series 339

339シリーズ(IMJ-DM) □
デジマチックつぎたしパイプ形 □
内側マイクロメータ □ **339**