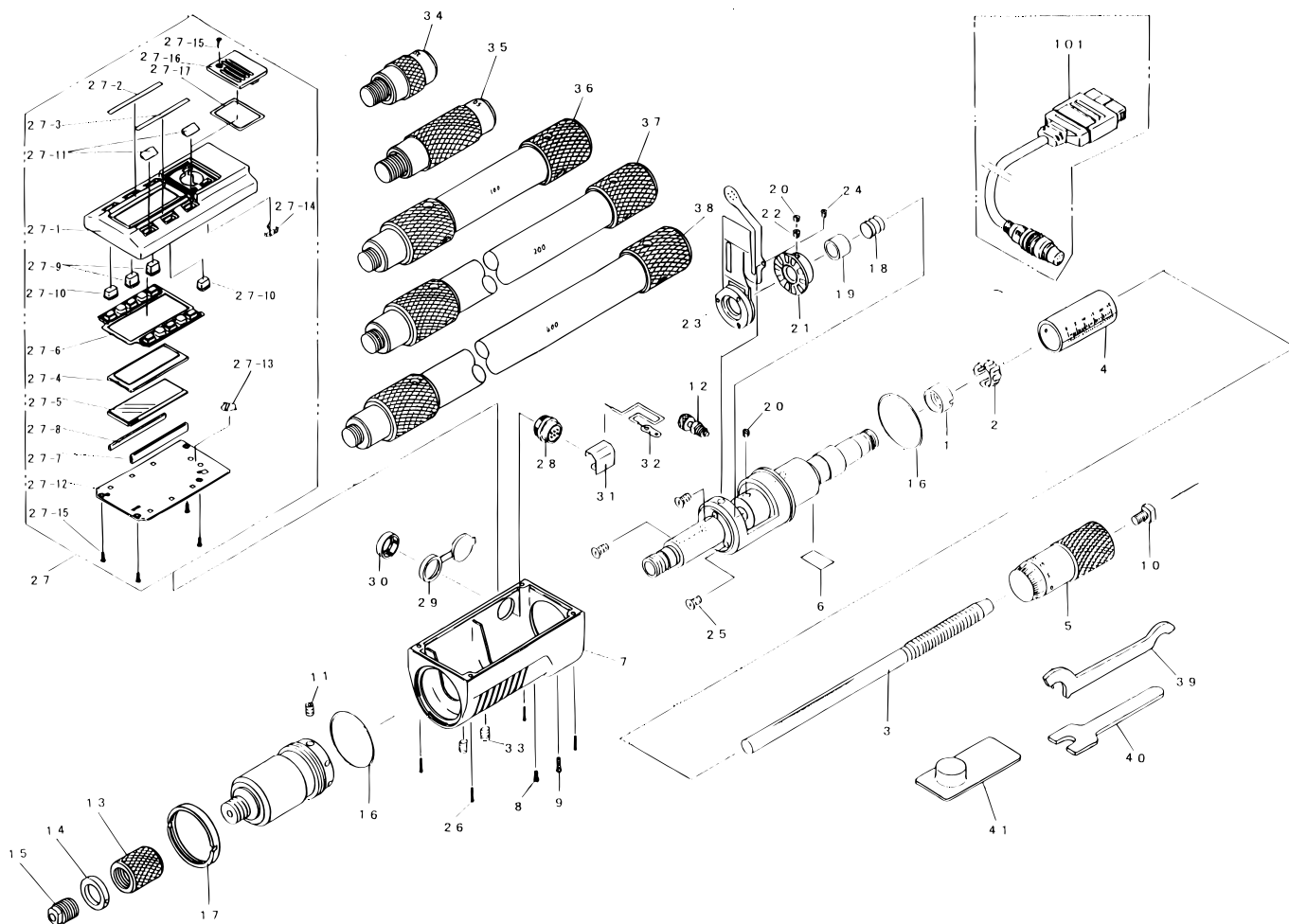


**DIGIMATIC INSIDE MICROMETER  
EXTENSION PIPE TYPE  
339Series (IMJ-M)**

Ref. No. 339-2-1997-MAY 1/3

**339シリーズ (IMJ-M) □  
デジマチック継足パイプ形 □  
内側マイクロメータ □**



KEY NO.	PART NAME	CODE NO. コードNo.		ブヒンメイ □	キー No.
		339-291 IMJ-1000M	339-292 IMJ-2000M		
		339-293 IMJ-40*M	339-294 IMJ-80*M		
1	NUT		200415	ナット □	1
2	SPRING		305461	バネリング □	2
3	SPINDLE		308920	スピンドル □ (耗) □	3
	SPINDLE		308921	スピンドル □ (時) □	
4	OUTER SLEEVE		307681	外筒 □ (耗) □	4
	OUTER SLEEVE		307693	外筒 □ (時) □	
5	THIMBLE		300809	シムブル □ (耗) □	5
	THIMBLE		300810	シムブル □ (時) □	
6	LABEL	309431		ラベル □ (耗) □	6
	LABEL	309433	309432 309434	ラベル □ (時) □	
7	BODY		309439	ボディ □ □	7
8	SCREW (M2x4)		308586	なべ小ねじ [(M2x4)]	8
9	SCREW (M2x6)		308799	なべ小ねじ [(M2x6)]	9
10	ANVIL		300178	アンビル □	10
11	SCREW (M3x5)		350132	六角穴付止めねじ [(M3x5)]	11
12	CLAMP ASSY		950218	クランプ Ass'y	12
13	ROD, ADJ		300800	調整ロッド □	13
14	NUT, ADJ		300133	調整ナット □	14
15	ANVIL, ADJ		300182	調整アンビル □	15
16	O-RING		308621	Oリング □	16
17	NUT, CAP		308617	キャップ押えナット □	17
18	SPRING		305457	スプリング □	18
19	COLLAR, ADJ		305456	調整カラー □	19
20	SCREW		201193	スリ割付止めネジ □	20
21	ROTOR ASSY		981924	ロータサブ Ass'y	21
22	KEY SCREW		304055	キービス □	22

**339** DIGIMATIC INSIDE MICROMETER  
EXTENSION PIPE TYPE  
339Series (IMJ-M)

Ref. No. 339-2-1997-MAY 1/3

**339**シリーズ (IMJ-M)  
デジマチック継足パイプ形  
内側マイクロメータ

**339**