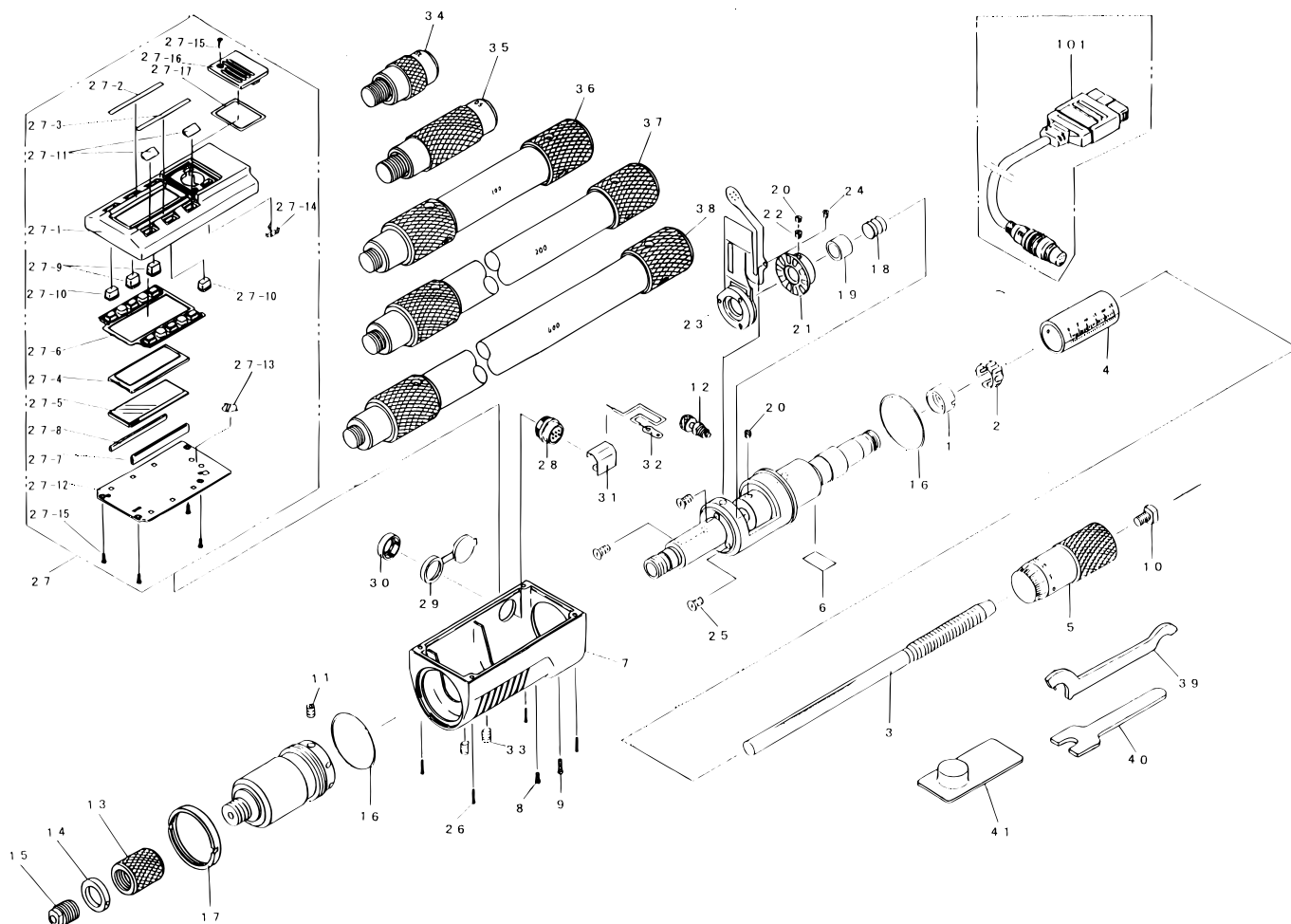


**DIGIMATIC INSIDE MICROMETER
EXTENSION PIPE TYPE
339Series (IMJ-M)**

Ref. No. 339-2-1997-MAY 2/3

**339シリーズ (IMJ-M) □
デジマチック継足パイプ形 □
内側マイクロメータ □**



KEY NO.	PART NAME	CODE NO. コードNo.		ブヒンメイ □	キー No.
		339-291 IMJ-1000M	339-292 IMJ-2000M		
		339-293 IMJ-40°M	339-294 IMJ-80°M		
23	STATER ASSY	308413		ステーサブAss'y	23
24	SCREW	304456		なべ小ねじ □(M1.4x2)	24
25	SCREW	305452		なべ小ねじ □(M2x5)	25
26	SCREW	305486		なべ小ねじ □(M1.6x6.5)	26
27	PANEL ASSY	982545		表面パネル Ass'y □ (耗) □	27
	PANEL ASSY	982546		表面パネル Ass'y □ (時) □	
27-1	FRONT PANEL	308409		表面パネル □ □	27-1
27-2	SWITCH PLATE, TOP	308622		スイッチプレート 上 □	27-2
27-3	SWITCH PLATE, BOTTOM	308623		スイッチプレート 下 □(耗) □	27-3
	SWITCH PLATE, BOTTOM	308624		スイッチプレート 下 □(時) □	
27-4	WINDOW PLATE	213964		窓板 □	27-4
27-5	LCD	307399		L C D □	27-5
27-6	RUBBER CONTACT	308377		接点ゴム □	27-6
27-7	INTER CONNECTOR	307441		インタコネクタ □	27-7
27-8	RUBBER SPACER	307442		ゴムスペーサ □	27-8
27-9	SWITCH BUTTON	308451		スイッチボタン 高 □	27-9
27-10	SWITCH BUTTON	308798		スイッチボタン 低 □ (耗) □	27-10
	SWITCH BUTTON	308798		スイッチボタン 低 □ (時) □	
27-11	SWITCH CAP	308375		スイッチ蓋 □ (耗) □	27-11
	SWITCH CAP	308375		スイッチ蓋 □ (時) □	
27-12	MAIN P.C.B.	308444		メイン基板 □ (耗) □	27-12
	MAIN P.C.B.	309471		メイン基板 □ (時) □	
27-13	MINUS CONTACT	198302		マイナス端子 □	27-13
27-14	PLUS CONTACT	198549		プラス端子 □	27-14
27-15	SCREW	308326		なべ小ねじ □(M1.6x3.5)	27-15
27-16	BATTERY LID	308520		電池蓋 □	27-16

339 DIGIMATIC INSIDE MICROMETER
EXTENSION PIPE TYPE
339Series (IMJ-M)

Ref. No. 339-2-1997-MAY 2/3

339 シリーズ (IMJ-M) □
デジマチック継足パイプ形 □
内側マイクロメータ □