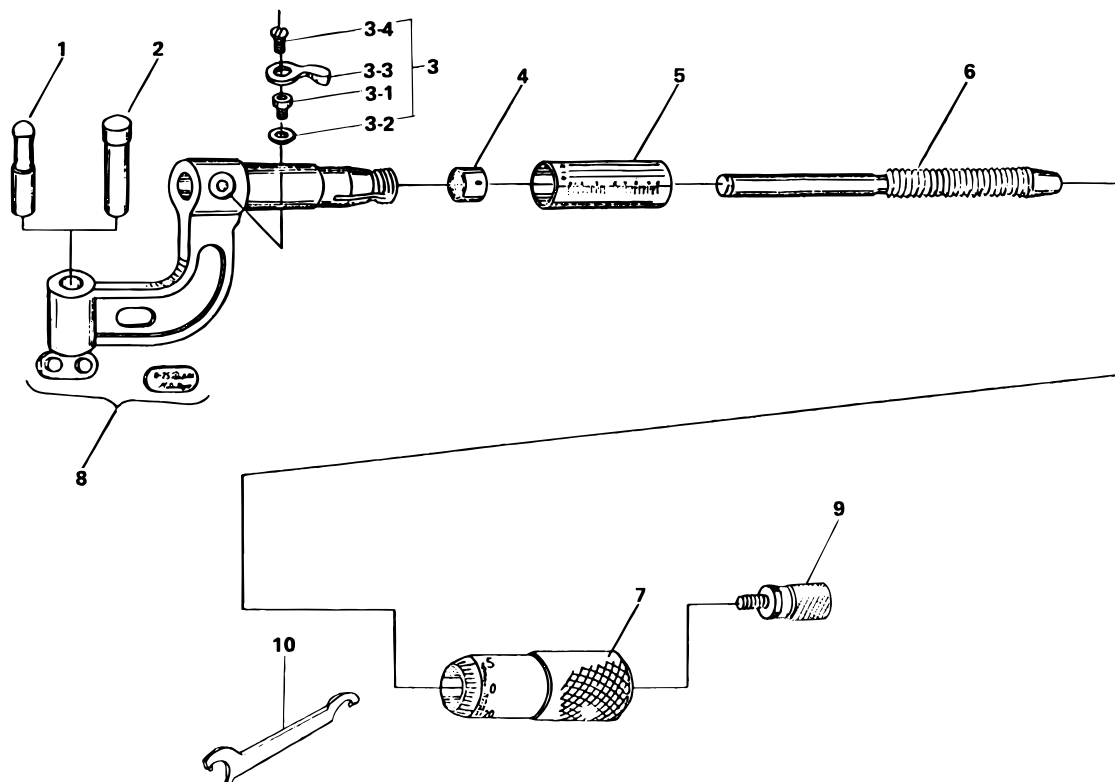


**TUBE MICROMETERS,  
Series 115**

Ref. No. 115-1-1975-JAN

**115シリーズ(BMB)  
管厚測定用マイクロメータ**



KEY NO.	PART NAME	CODE NO. コードNo.				ブヒンメイ □	キー No.
		115-315 (BMB3-25)	115-316 (BMB4-25)	115-313 (BMB3-1"V)	115-314 (BMB4-1"V)		
1	ANVIL	300196	—	300196	—	アンビル □	1
2	ANVIL	—	300197	—	300197	アンビル □	2
3	CLAMP	950062				クランプ □	3
3-1	CLAMP SCREW	200421				クランプネジ □	3-1
3-2	SPRING WASHER	200420				スプリングワッシャー □	3-2
3-3	CLAMP HANDLE	200425				クランプハシユ □	3-3
3-4	SETSCREW	200424				トメネジ □	3-4
4	NUT, ADJ	200415				テーパナット □	4
5	SLEEVE	200117	—	200119	—	ガイトウ □	5
6	SPINDLE	200127	—	200128	—	スピンドル □	6
7	THIMBLE	200124	—	200125	—	シムブル □	7
8	NAMEPLATE	980368	—	980084	980085	ネームプレート □	8
9	RATCHET	950700				ラチェット □	9
10	SPANNER	301336				スパナ □	10

**115** TUBE MICROMETERS,  
Series 115

Ref. No. 115-1-1975-JAN

115シリーズ(BMB) **115**  
管厚測定用マイクロメータ